

## Navodila za uporabo

**Specialni ogrevalni kotli  
za olje ali plin  
Logano G115 WS**



Buderus

<b>1</b>	<b>Varnostna navodila</b>	<b>3</b>
1.1	O teh navodilih	3
1.2	Uporaba v skladu z namenom	3
1.3	Pomen uporabljenih znakov za nevarnost	3
1.4	Upoštevajte naslednja varnostna opozorila	3
<b>2</b>	<b>Opis izdelka</b>	<b>4</b>
<b>3</b>	<b>Zagon, izklop in vzdrževanje</b>	<b>5</b>
3.1	Vklop ogrevalne naprave	5
3.2	Izklop ogrevalne naprave	5
3.3	Izklop v sili	5
3.4	Kontrola delovnega tlaka	6
3.4.1	Kdaj je potrebno preveriti tlak v napravi	6
3.4.2	Kontrola tlaka pri zaprtih sistemih	6
3.4.3	Dotakanje vode in odzračevanje	6
3.5	Zahteve za pravilno delovanje	7
3.6	Zakaj je redno vzdrževanje tako pomembno	7
<b>4</b>	<b>Motnje</b>	<b>9</b>

# 1 Varnostna navodila

## 1.1 O teh navodilih

Ta navodila vsebujejo važne informacije za varno in pravilno uporabo in obratovanje ogrevalnega kotla.

Za specialne ogrevalne kotle na olje ali plin Logano G115 WS se v teh navodilih uporablja enoten skrajšan naziv "ogrevalni kotel".

## 1.2 Uporaba v skladu z namenom

Ogrevalni kotel je namenjen za centralno ogrevanje prostorov in pripravo sanitarne vode v enodružinskih in večdružinskih stanovanjskih objektih.

## 1.3 Pomen uporabljenih znakov za nevarnost

Vsako varnostno opozorilo v teh navodilih je opremljeno z ustreznim znakom za nevarnost (simbolom):



**POZOR!**

### ŽIVLJENJSKA NEVARNOST

Opozorilo, da izdelek predstavlja potencialno nevarnost, ki brez ustreznih preventivnih ukrepov lahko privede do težkih telesnih poškodb ali celo smrti.



**PREVIDNO!**

### NEVARNOST TELESNE POŠKODBE/ NEVARNOST POŠKODOVANJA OPREME

Opozarja na potencialno nevarno situacijo, ki lahko pripelje do srednje težkih ali lahkih telesnih poškodb ali škode na stvareh.



### OPOZORILO

Opozorila in nasveti za optimalno obratovanje in nastavitve naprave ter druge koristne informacije.

### → primerjaj, glej

Znak → opominja, kje v navodilih/drugi literaturi najdete podrobnejše informacije.

## 1.4 Upoštevajte naslednja varnostna opozorila

S pravilno uporabo ogrevalne naprave se boste seznanili tako,

- da vas bo strokovnjak, ki bo instaliral napravo, ob predaji le-te izčrpno poučil, kako ravnajte z napravo in
- da boste skrbno prebrali ta navodila za uporabo.

Na kotlu smete izvajati samo tiste aktivnosti/posege, ki so opisani v teh navodilih za uporabo.



**POZOR!**

### ŽIVLJENJSKA NEVARNOST

zaradi nekvalificiranega osebja

- Montažo, zagon in vzdrževanje sme izvajati le pooblašeni strokovnjak. Zlasti dela na električnih in plinovodnih/oljevodnih delih naprave zahtevajo ustrezno kvalifikacijo.

### 1.4.1 Ukrepi pri zaznavanju vonja po plinu



**POZOR!**

### ŽIVLJENJSKA NEVARNOST

zaradi eksplozije vnetljivih plinov  
Ob zaznanem vonju po plinu obstaja nevarnost eksplozije!

- Ne uporabljajte odprtega plamena! Ne kadite! Ne uporabljajte vžigalnikov ali vžigalic!
- Ne prižigajte luči!  
Ne uporabljajte električnih stikal in vtičnic, tudi ne zvonca ali telefona!
- Takoj zaprite glavni zaporni organ za plin!
- Na široko odprite okna in vrata!
- Opozorite druge stanovalce, vendar ne z zvonjenjem!
- Zapustite zgradbo!
- Pokličite dežurno službo distributerja plina in instalaterja ogrevalnih naprav, vendar le s telefonom zunaj objekta!
- Eventualno obvestite policijo ali gasilce!
- Pri slišnem uhajanju plina nemudoma zapustite nevarno območje!

### 1.4.2 Prostor, v katerem je nameščen kotel



**POZOR!**

### ŽIVLJENJSKA NEVARNOST

zaradi zastrupitve  
Nezadosten dovod zraka lahko povzroči nevarno uhajanje dimnih plinov.

- Pazite na to, da odprtine za dovod zraka niso zaprte ali založene.
- Pomanjkljivosti morate takoj odpraviti, sicer ogrevalni kotel ne sme obratovati.



**POZOR!**

### NEVARNOST POŽARA

zaradi vnetljivih snovi ali tekočin

- Skladiščenje vnetljivih snovi in tekočin v neposredni bližini ogrevalnega kotla je prepovedano.

## 2 Opis izdelka

Logano G115 WS je nizkotemperaturni ogrevalni kotel za olje ali plin z drsno regulacijo temperature kotlovske vode.

Kotel je z ustreznim gorilnikom opremljen vaš monter.

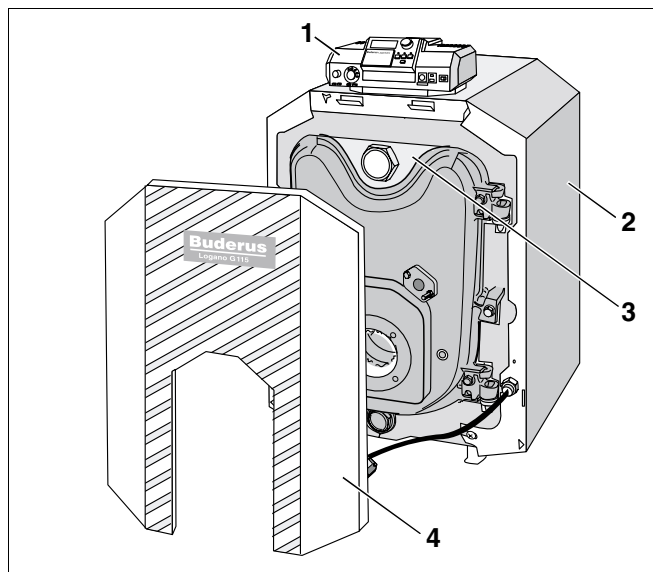
Glavni sestavni deli ogrevalnega kotla so:

- regulator
- plašč kotla
- blok kotla s toplotno izolacijo

Regulator nadzoruje in krmili vse električne komponente ogrevalnega kotla.

Plašč kotla preprečuje toplotne izgube in deluje kot zvočni izolator.

Blok kotla služi za prenos toplote, ki jo proizvaja gorilnik, na ogrevalno vodo. Toplotna izolacija ščiti pred toplotnimi izgubami.



Sl. 1 Ogrevalni kotel brez gorilnika

- 1 regulator
- 2 plašč kotla
- 3 blok kotla s toplotno izolacijo
- 4 pokrov gorilnika



Naprava ustreza temeljnim zahtevam veljavnih standardov in smernic.

## 3 Zagon, izklop in vzdrževanje

### 3.1 Vklop ogrevalne naprave

Preden zaženete ogrevalno napravo, preverite naslednje:

- nivo vode (delovni tlak) sistema,
- če je dovod goriva oz. glavni zaporni organ za gorivo odprt in
- če je glavno električno stikalo naprave vklopljeno.
- Regulator temperature kotlovske vode nastavite na "AUT".
- Vklopite delovno stikalo v položaj "I" (VKLOP). Z vklopom regulatorja boste vklopili celotno ogrevalno napravo.



#### OPOZORILO

Podrobnejše informacije, npr. glede nastavljanja temperatur, boste našli v → navodilih, ki so priložena regulatorju.

### 3.2 Izklop ogrevalne naprave

- Delovno stikalo na regulatorju prestavite v položaj "0" (IZKLOP). Z izklopom regulatorja boste avtomatsko izklopili tudi ogrevalni kotel z vsemi komponentami (gorilnik, itd.).
- Zaprite glavni zaporni organ za gorivo.



PREVIDNO!

#### NEVARNOST POŠKODOVANJA OPREME

zaradi zmrzali

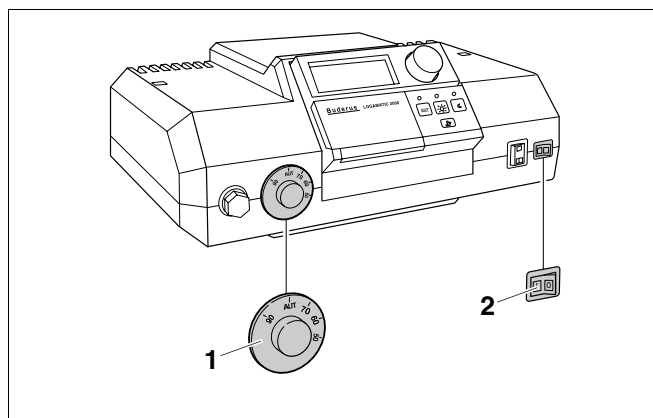
Če naprava pozimi, ko obstaja nevarnost zmrzovanja, ne obratuje, lahko voda v napravi zmrzne.

- Priporočamo, da imate ogrevalno napravo praviloma stalno vklopljeno.
- Če to ni mogoče, jo morate ustrezno zaščititi, tako da iz celotnega sistema (ogrevanje in sanitarna voda) izpustite vodo (na najnižji točki).

### 3.3 Izklop v sili

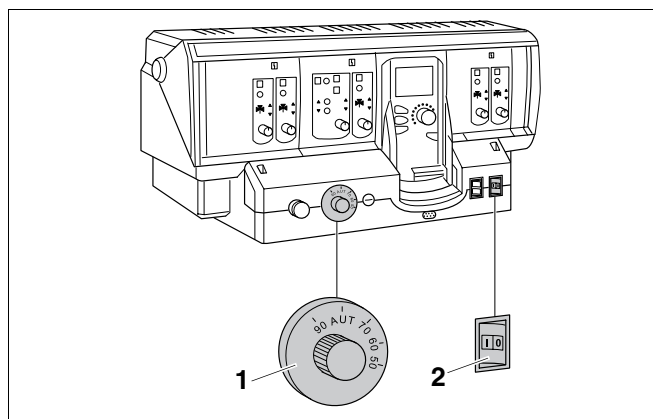
V primeru nevarnosti, npr. v primeru požara, postopajte kot sledi:

- zaprite glavni zaporni organ za gorivo
- izklopite ogrevalno napravo na glavnem električnem stikalu pred kurilnico ali s pomočjo ustrezne hišne varovalke.



Sl. 2 Vklop na regulatorju (Logamatic 2000)

- 1 regulator temperature kotlovske vode
- 2 delovno stikalo VKLOP/IZKLOP



Sl. 3 Vklop na regulatorju (Logamatic 4000)

- 1 regulator temperature kotlovske vode
- 2 delovno stikalo VKLOP/IZKLOP

### 3.4 Kontrola delovnega tlaka

#### 3.4.1 Kdaj je potrebno preveriti tlak v napravi

Volumen na novo natočene vode se v prvih dneh po polnjenju močno zmanjša, ker je izhajanje plinov še zelo intenzivno. Pojavijo se zračni mehurčki in posledično akustični efekti.

- Zato morate pri na novo napolnjenih napravah tlak sprva kontrolirati vsak dan, po potrebi vodo dotočiti in sistem odzračiti preko radiatorjev.
- Ko se volumen vode v ogrevalnem sistemu stabilizira, je potrebno tlak preverjati le še enkrat mesečno; po potrebi vodo dotočite in odzračite na radiatorjih.

#### 3.4.2 Kontrola tlaka pri zaprtih sistemih

Serviser, ki instalira napravo, mora rdeči kazalec manometra nastaviti na potreben delovni tlak naprave (min. 1 bar).

- Preverite, če se kazalec manometra nahaja znotraj zelene označenega polja.
- Če kazalec manometra pade pod zeleno oznako, potem je tlak v napravi prenizek. Manjkajočo količino vode nadoknadite z dotakanjem.

#### 3.4.3 Dotakanje vode in odzračevanje

Naj vam serviser pokaže, kje se pri vaši napravi nahaja ventil za natakanje vode v sistem (ventil KFE).



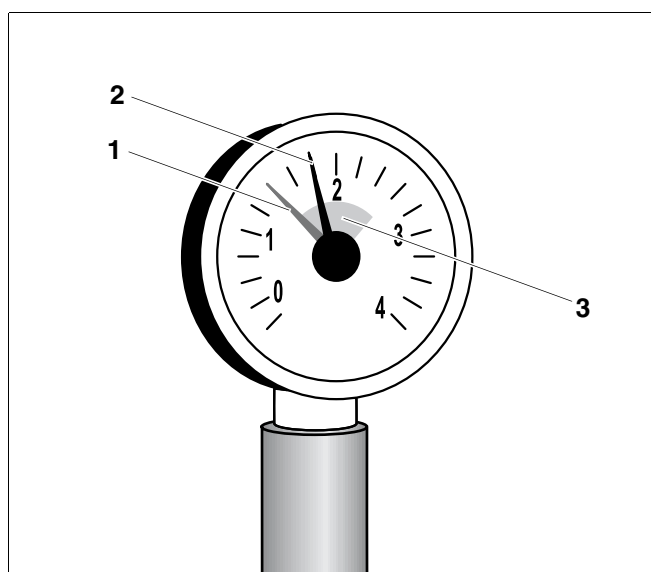
**PREVIDNO!**

#### NEVARNOST POŠKODOVANJA OPREME

zaradi temperaturnih napetosti

Če polnite sistem v toplem stanju, lahko zaradi temperaturnih napetosti na kotlu nastanejo razpoke. Ogrevalni kotel ne tesni več.

- Ogrevalno napravo polnite v hladnem stanju (temperatura predtoka sme znašati max. 40 °C).
- Cev za vodo privijte na vodovodno pipo. Nato z vodo napolnjeno cev natakните na ventil za polnjenje kotla (KFE) in ventil odprite.
- Napravo počasi napolnite z vodo. Pri tem opazujte kazalec manometra.
- Ko kazalec doseže zeleni delovni tlak, zaprite vodovodno pipo in ventil KFE.
- Sistem odzračite preko odzračevalnih ventilov na radiatorjih.
- Če delovni tlak po odzračevanju pade, morate vodo doliti.
- Odstranite cev za vodo z ventila KFE.



Sl. 4 Manometer za zaprte sisteme

- 1 rdeči kazalec
- 2 kazalec manometra
- 3 zelena oznaka

**PREVIDNO!****NEVARNOST POŠKODOVANJA OPREME**

zaradi pogostega dotakanja vode  
 Če so izgube vode pogoste oz. morate vodo pogosto dotakati, lahko pride, odvisno od kvalitete vode, do poškodb zaradi korozije in kalcitnih oblog.

- Povprašajte serviserja, če lahko uporabljate vodo iz lokalnega vodovoda brez posebne priprave ali pa jo je potrebno predhodno ustrezno pripraviti.
- Pokličite serviserja, če morate vodo pogosto dotakati.

**3.5 Zahteve za pravilno delovanje****Gorivo**

Uporaba pravilnega goriva (vrsta in kakovost) je predpogoj za brezhibno delovanje ogrevalne naprave.

**PREVIDNO!****NEVARNOST POŠKODOVANJA OPREME**

zaradi neustreznega goriva

- Uporabljajte izključno samo tisto gorivo, ki je predpisano za vašo ogrevalno napravo.

Če bi radi zamenjali vrsto goriva oz. kurili z gorivom, ki odstopa od normnih zahtev, se posvetujte s pooblaščenim serviserjem.

**Prostor, v katerem je nameščen kotel****PREVIDNO!****NEVARNOST POŠKODOVANJA KOTLA**

zaradi onesnaženega zgorevalnega zraka

- Ne uporabljajte čistil, ki vsebujejo klor in pripravkov, ki vsebujejo halogenske derivate ogljikovodikov (spreji, topila, čistila, barve, lepila, itd.).
- Pazite, da se v kotlovnici ne bo močno prašilo.

**3.6 Zakaj je redno vzdrževanje tako pomembno**

Redna vzdrževalna dela na ogrevalni napravi so potrebna iz naslednjih vzrokov:

- doseganje konstantno visokega izkoristka in varčna raba goriva,
- doseganje visoke obratovalne zanesljivosti,
- doseganje konstantnega okolju prijaznega zgorevanja.

**Uporabljajte naslednje gorivo:**

\_\_\_\_\_  
 žig/podpis/datum

**PREVIDNO!****NEVARNOST POŠKODOVANJA  
OPREME**

zaradi neustreznega vzdrževanja

- Ogrevalno napravo mora enkrat letno pregledati strokovnjak in opraviti čistilna in vzdrževalna dela.
- Priporočamo, da s pooblaščenim serviserjem sklenete pogodbo o vzdrževanju (pregled naprave enkrat letno in vzdrževalna dela po potrebi).

## 4 Motnje

Ločimo dve vrsti motenj in sicer

- motnje na gorilniku in
- motnje na regulatorju in ogrevalni napravi.

Če pride do motnje na gorilniku, gre gorilnik v blokado, zagori kontrolna lučka na gorilniku. Praviloma gorilnik deblokirate s pritiskom deblokirnega gumba s kontrolno lučko.

Motnje na regulatorju in ogrevalni napravi se izpišejo na zaslonu regulatorja, če je ta opremljen z digitalnim zaslonom. Podrobnejše informacije najdete v → tehnični dokumentaciji, ki je priložena regulatorju.

### Deblokiranje gorilnika

- Pritisnite deblokirni gumb na gorilniku (→ tehnična dokumentacija gorilnika).



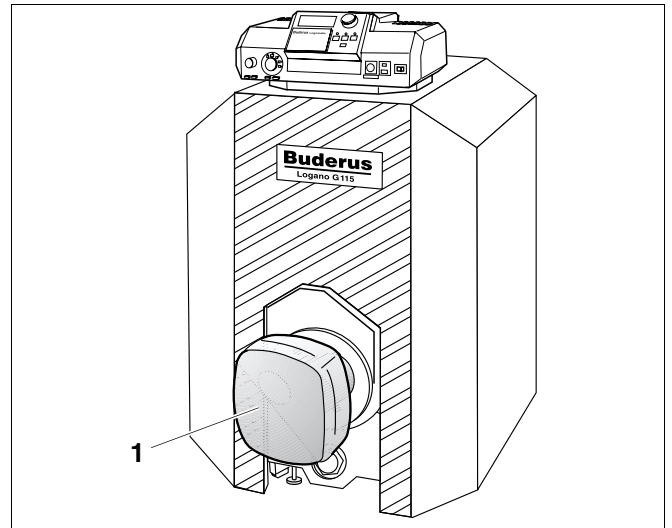
**PREVIDNO!**

### NEVARNOST POŠKODOVANJA OPREME

zaradi zmrzali

Če pride do izklopa zaradi motnje pozimi in naprava pri nizkih zunanjih temperaturah ne obratuje, lahko voda v napravi zmrzne.

- V takem primeru motnjo takoj odpravite in napravo ponovno zaženite.
- Če to ni mogoče, nemudoma pokličite serviserja.



Sl. 5 Deblokiranje gorilnika

1 gorilnik





Vaš partner znanja in zaupanja:

**Buderus**

**H E I Z T E C H N I K**

Buderus Heiztechnik GmbH, 35573 Wetzlar

<http://www.heiztechnik.buderus.de>

E-Mail: [info@heiztechnik.buderus.de](mailto:info@heiztechnik.buderus.de)