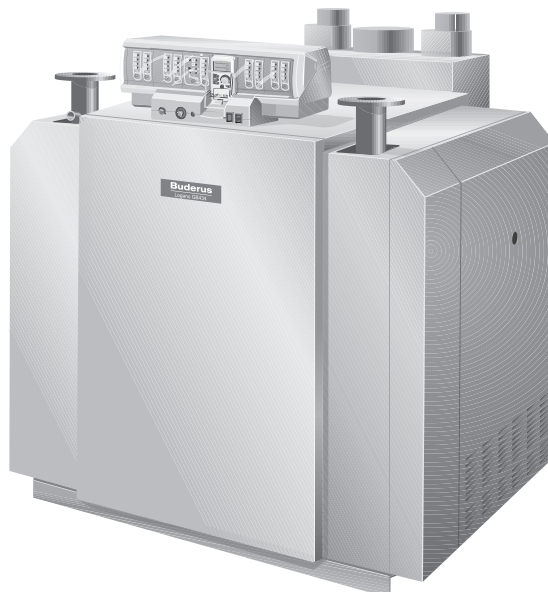
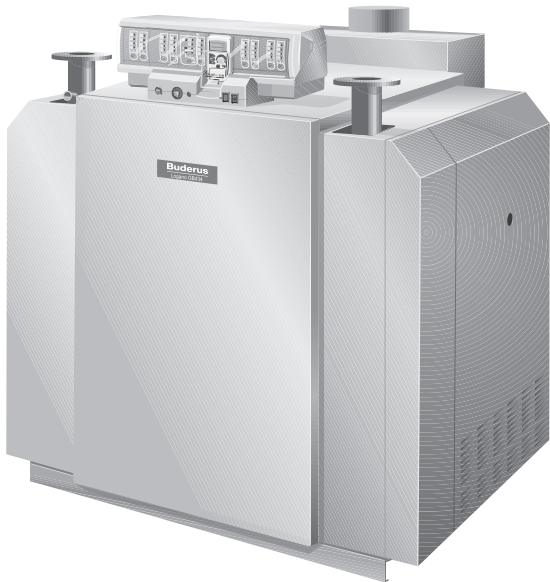


Navodila za uporabo

Specialni plinski ogrevalni kotli
Logano GE434
Logano plus GB434



Buderus



Naprava ustreza temeljnim zahtevam veljavnih standardov in smernic.

Skladnost je bila dokazana. Ustrezna dokumentacija in izvornik izjave o skladnosti sta deponirana pri proizvajalcu.

Kopija izjave o skladnosti je priložena navodilom za zagon in vzdrževanje.

O teh navodilih

Ta navodila za uporabo vsebujejo važne informacije za varno in pravilno uporabo specialnih plinskih ogrevalnih kotlov Logano GE434/Logano plus GB434.

Gorivo

Uporaba pravilnega goriva je predpogoj za brezhibno delovanje ogrevalne naprave. Podatke o vrsti goriva, s katerim smete kuriti, bo serviser vpisal v spodnjo tabelo ob zagonu ogrevalnega kotla.



NEVARNOST POŠKODOVANJA OPREME

PREVIDNO! zaradi neustreznega goriva

- Uporabljajte izključno samo tisto gorivo, ki je predpisano za vašo ogrevalno napravo.



OPOZORILO

Če bi radi zamenjali vrsto goriva, se glede možnosti za preureditev ogrevalne naprave posvetujte s svojim serviserjem.

Uporabljajte naslednje gorivo:

žig/podpis/datum

Pridržujemo si pravico do sprememb zaradi tehničnih izboljšav!

Zaradi nenehnega razvoja lahko pride do manjših odstopanj pri slikah, funkcijskih korakih in tehničnih podatkih.

Aktualiziranje dokumentacije

Če imate predloge za izboljšave ali če ste ugotovili nepravilnosti, vas prosimo, da nam jih sporočite.

1	Varnostna navodila	.4
1.1	Uporaba v skladu z namenom	.4
1.2	Varnostna opozorila	.4
1.3	Upoštevajte naslednja varnostna opozorila	.4
1.3.1	Prostor, v katerem je nameščen kotel / kurilnica	.5
1.3.2	Dela na ogrevalni napravi	.5
2	Opis izdelka	.6
3	Zagon	.7
3.1	Priprava naprave za obratovanje	.7
3.2	Zagon regulatorja in gorilnika	.7
4	Izklop	.8
4.1	Izklop regulatorja in gorilnika	.8
4.2	Izklop v sili	.8
5	Motnje	.9
6	Vzdrževanje	.10
7	Kontrola tlaka vode v napravi	.11
7.1	Kontrola tlaka pri zaprtih sistemih	.12
7.2	Dotakanje	.12

1 Varnostna navodila

Specialni plinski ogrevalni kotli Logano GE434 in Logano plus GB434 so konstruirani in izdelani v skladu z najnovejšimi dosežki tehnike in varnostnotehničnimi predpisi. Še posebna pozornost je bila posvečena priročnosti in enostavnosti za uporabo. Priporočamo, da upoštevate spodnja varnostna opozorila in navodila za uporabo. Tako boste zagotovili varno in zanesljivo, optimalno energetska varčno in okolju prijazno delovanje ogrevalne naprave.

1.1 Uporaba v skladu z namenom

Ogrevalni kotli Logano GE434 in Logano plus GB434 so specialni plinski toplovodni kotli, namenjeni predvsem za centralno ogrevanje in pripravo sanitarne vode v večdružinskih hišah.

1.2 Varnostna opozorila

Varnostna opozorila so razdeljena na dve stopnji nevarnosti in opremljena z ustreznim opozorilnim tekstom:



POZOR!

ŽIVLJENJSKA NEVARNOST

Opozorilo, da izdelek predstavlja potencialno nevarnost, ki brez ustreznih preventivnih ukrepov lahko privede do težkih telesnih poškodb ali celo smrti.



PREVIDNO!

NEVARNOST TELESNE POŠKODBE/ NEVARNOST POŠKODOVANJA OPREME

Opozarja na potencialno nevarno situacijo, ki lahko pripelje do srednje težkih ali lahkih telesnih poškodb ali škode na stvareh.



OPOZORILO

Opozorila in nasveti za optimalno obratovanje in nastavitve naprave ter druge koristne informacije.

1.3 Upoštevajte naslednja varnostna opozorila

Z nepravilno uporabo plinskega ogrevalnega kotla lahko povzročite materialno škodo.

- Ogrevalni kotel uporabljajte le v skladu z namenom uporabe in v brezhibnem stanju.
- Montažo ogrevalne naprave naj opravi strokovnjak - instalater ogrevalnih naprav.
- Strokovnjak, ki bo instaliral ogrevalno napravo, naj vas izčrpno pouči, kako se ravna z ogrevalno napravo.
- Skrbno preberite ta navodila za uporabo.



POZOR!

ŽIVLJENJSKA NEVARNOST

zaradi eksplozije vnetljivih plinov
Ukrepi pri zaznavanju vonja po plinu:

- Ne uporabljajte odprtega plamena! Ne kadite!
Ne uporabljajte vžigalnikov ali vžigalic!
- Ne prižigajte luči!
Ne uporabljajte električnih stikal in vtičnic, tudi ne zvonca ali telefona!
- Takoj zaprite glavni zaporni organ za plin!
- Na široko odprite okna in vrata!
- Opozorite druge stanovalce, vendar ne z zvonjenjem!
- Zapustite zgradbo!
- Pokličite dežurno službo distributerja plina in instalaterja ogrevalnih naprav, vendar le s telefonom zunaj objekta!
- Eventualno obvestite policijo in gasilce!
- Pri slišnem uhajanju plina nemudoma zapustite nevarno območje!

1.3.1 Prostor, v katerem je nameščen kotel / kurilnica



POZOR!

ŽIVLJENJSKA NEVARNOST

zaradi zastrupitve.
Nezadosten dovod zraka lahko povzroči nevarno uhajanje dimnih plinov.

- Pazite na to, da odprtine za dovod zraka niso zaprte ali založene.
- Pomanjkljivost morate takoj odpraviti, sicer ogrevalni kotel ne sme obratovati.



POZOR!

NEVARNOST POŽARA

zaradi vnetljivih snovi ali tekočin.

- Skladiščenje vnetljivih snovi in tekočin v neposredni bližini ogrevalne naprave je prepovedano.



PREVIDNO!

NEVARNOST POŠKODOVANJA KOTLA

zaradi onesnaženega zgorevalnega zraka.

- Ne uporabljajte čistil, ki vsebujejo klor in pripravkov, ki vsebujejo halogenske derivate ogljikovodikov (spreji, topila, čistila, barve, lepila, itd.).
- Izogibajte se močnemu prašenju.
- V prostoru, kjer je nameščen kotel, ne smete sušiti perila.



PREVIDNO!

NEVARNOST POŠKODOVANJA OPREME

zaradi zmrzali.

- Prostor, v katerem je nameščen kotel, mora biti varen pred zmrzovanjem.

1.3.2 Dela na ogrevalni napravi



POZOR!

ŽIVLJENJSKA NEVARNOST

zaradi eksplozije vnetljivih plinov.

- Montažo, priključek goriva in dimovodni priključek, prvi zagon, električni priključek ter vzdrževanje in servisiranje sme izvajati le pooblaščen strokovnjak.
- Dela na plinovodnih delih naprave pa mora opraviti koncesionirani plinovodni instalater.



PREVIDNO!

NEVARNOST POŠKODOVANJA OPREME

zaradi neustreznega vzdrževanja.

- Napravo mora enkrat letno pregledati strokovnjak in opraviti čistilna in vzdrževalna dela.
- Priporočamo, da s pooblaščenim serviserjem sklenete pogodbo o vzdrževanju (pregled naprave enkrat letno in vzdrževalna dela po potrebi).

2 Opis izdelka

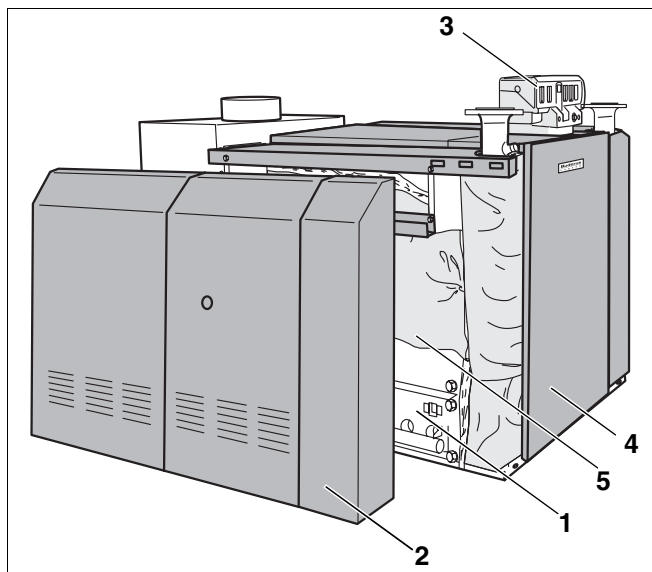
Ogrevalna kotla Logano GE434 (sl. 1) in Logano plus GB434 (sl. 2) sta sestavljena iz dveh vzporedno nameščenih kotlovskih blokov, od katerih je vsak opremljen z lastnim plinskim gorilnikom.

Glavni sestavni deli kotla so:

- Kotlovska bloka (sl. 1, **poz. 1**) in plinska gorilnika (sl. 1, **poz. 4**).
Kotlovska bloka služita za prenos toplote, ki jo proizvajata gorilnika, na ogrevalno vodo.
- Plašč kotla (sl. 1, **poz. 2**) in toplotna izolacija (sl. 1, **poz. 5**).
Opažni in izolacijski elementi preprečujejo toplotne izgube.
- Regulator ogrevanja (sl. 1, **poz. 3**), interni kotlovski regulator in dva krmilna avtomata (vsak plinski gorilnik ima svoj krmilnik).
Regulatorji in krmilniki nadzorujejo in krmilijo vse električne komponente ogrevalnega kotla.

Dodatne komponente pri kotlu Logano plus GB434 (sl. 2):

- Kondenzacijska enota (sl. 2, **poz. 1**)
Specialna kondenzacijska enota služi za koriščenje kondenzacijske toplote v dimnih plinih in s tem izboljšanje energijske učinkovitosti kotla.



Sl. 1 Logano GE434

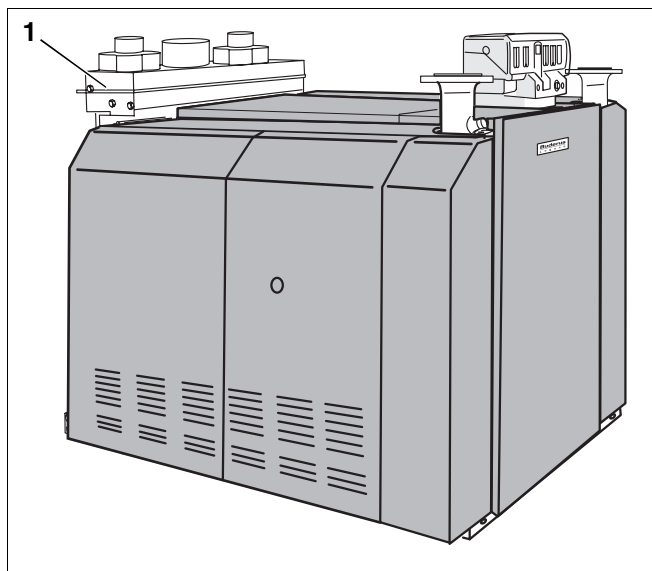
Poz. 1: desni plinski gorilnik

Poz. 2: plašč kotla

Poz. 3: regulator

Poz. 4: sprednja opažna stena

Poz. 5: desni kotlovski blok s toplotno izolacijo



Sl. 2 Logano plus GB434

Poz. 1: kondenzacijska enota

3 Zagon

V tem poglavju vam pojasnimo, kako vi sami pripravite ogrevalno napravo za obratovanje in kako lahko zaženete regulator in gorilnik.

3.1 Priprava naprave za obratovanje

Preden sami zaženete ogrevalno napravo, morate preveriti naslednje:

- nivo vode (tlak) v ogrevalnem sistemu (glej pog. 7.1 "Kontrola tlaka pri zaprtih sistemih", str. 12),
- če je dovod goriva oz. glavni zaporni organ za gorivo odprt,
- če je glavno električno stikalo naprave vklopljeno.

Naj vam serviser pokaže, kje se pri vaši napravi nahaja ventil za natakanje vode v sistem (ventil KFE).

3.2 Zagon regulatorja in gorilnika

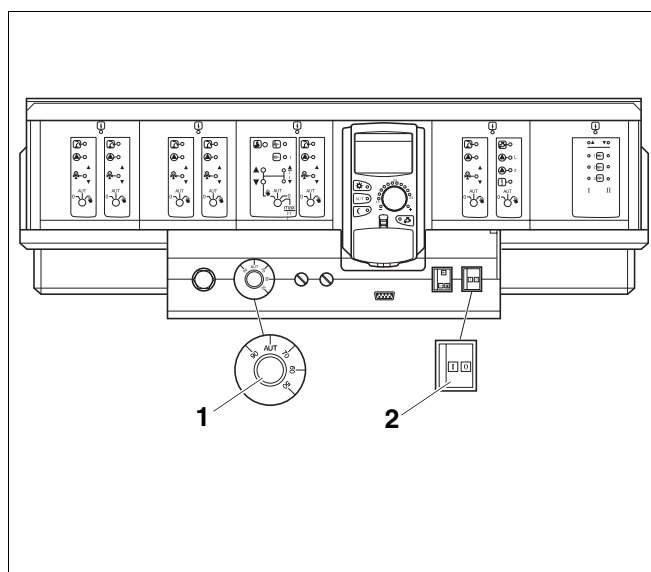
Vklopite ogrevalno napravo preko regulatorja, glej sl. 3. Z vklopom regulatorja boste avtomatsko vklopili tudi gorilnik. Regulator bo nato avtomatsko zagnal gorilnik. Podrobnejše informacije glede zagona boste našli v navodilih za uporabo, ki so priložena regulatorju.

- Vklopite delovno stikalo (sl. 3, **poz. 2**) v položaj "I" (VKLOP).
- Počasi odprite zaporni organ na dovodu plina.
- Regulator temperature kotlovske vode (sl. 3, **poz. 1**) nastavite na "AUT". Pri regulaciji na konstantno temperaturo ga nastavite na zeleno temperaturo (min. 65 °C).



OPOZORILO

Upoštevajte navodila za uporabo regulatorja!



Sl. 3 Regulacija Logamatic 4000

Poz. 1: regulator temperature kotlovske vode

Poz. 2: delovno stikalo VKLOP/IZKLOP

4 Izklop

V tem poglavju vam pojasnimo, kako sami izklopite kotel, regulator in gorilnik. Nadalje vam pojasnimo, kako lahko napravo odklopite v sili.



PREVIDNO!

NEVARNOST POŠKODOVANJA OPREME

zaradi zmrzali

Če naprava pozimi, ko obstaja nevarnost zmrzovanja, ne obratuje, npr. če pride do izklopa zaradi motnje, lahko voda v napravi zmrzne.

- V takem primeru morate ogrevalno napravo ustrezno zaščititi.
- Pri izpadu ogrevalne naprave takoj pokličite serviserja.

- Zaprite dovod goriva na glavnem zapornem organu.

4.1 Izklop regulatorja in gorilnika

Izklopite ogrevalno napravo preko regulatorja. Z izklopom regulatorja boste avtomatsko izklopili tudi gorilnik.

- Delovno stikalo (sl. 3, **poz. 2**, str. 7) prestavite v položaj "0" (IZKLOP).



OPOZORILO

Podrobnejše informacije glede izklopa boste našli v navodilih za uporabo, ki so priložena regulatorju.

4.2 Izklop v sili



OPOZORILO

- Izklapljanje ogrevalne naprave s pomočjo kotlovniške varovalke ali na glavnem stikalu pred kurilnico je dovoljeno le v sili.

V primeru nevarnosti takoj zaprite glavni zaporni organ za gorivo in napravo električno izklopite na kotlovniški varovalki ali glavnem stikalu pred kurilnico (glej pog. 1.3 "Upoštevajte naslednja varnostna opozorila", str. 4).

5 Motnje



NEVARNOST POŠKODOVANJA OPREME

PREVIDNO!

zaradi zmrzali

Če naprava pozimi, ko obstaja nevarnost zmrzovanja, ne obratuje, npr. če pride do izklopa zaradi motnje, lahko voda v napravi zmrzne.

- Pri nizkih zunanjih temperaturah morate ogrevalno napravo zaščititi pred zamrznitvijo, prav tako tudi zgradbo, npr. vodovodne cevi.
- V primeru, da izklop zaradi motnje traja več dni, morate sistem zaščititi pred zmrzovanjem, tako da vodo iztočite na najnižji točki naprave preko ventila za polnjenje/praznjenje (KFE).

Kotel z analognim krmilnim avtomatom

Pri tej izvedbi kotla se v primeru motnje prižge signalna lučka (sl. 4, **poz. 1**) tistega gorilnika, na katerem je prišlo do motnje.

- Motnjo odpravite s pritiskom deblokirnega gumba (sl. 4, **poz. 1**) v stranski steni kotla.

Kotel z digitalnim krmilnim avtomatom

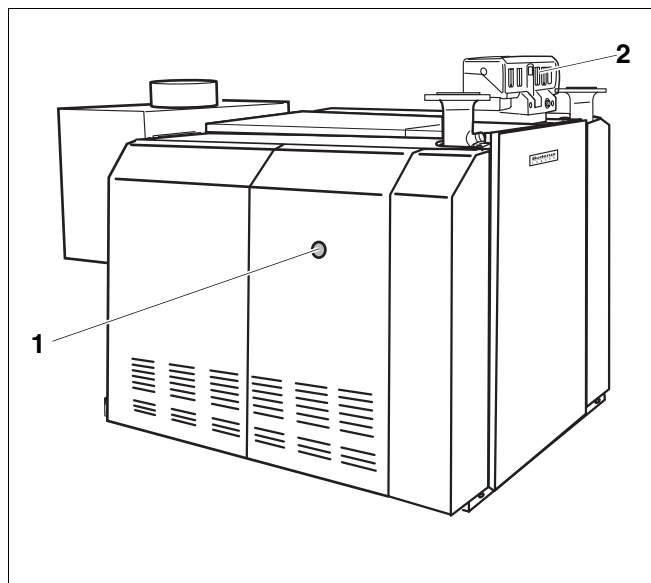
Motnja se izpiše samo na zaslonu regulatorja.

- Blokada gorilnika odpravite tako, da delovno stikalo na regulatorju (sl. 3, **poz. 2**, str. 7) preklopite v položaj "0" (IZKLOP).
- Počakajte približno 3 sekunde, nato delovno stikalo na regulatorju (sl. 3, **poz. 2**, str. 7) preklopite nazaj v položaj "I" (VKLOP).



OPOZORILO

- Če gorilnik tudi po več poskusih deblokiranja ne prične delovati, nujno pokličite pooblaščenega serviserja.



Sl. 4 Kotel GE434 (primer): odprava motnje

Poz. 1: gumb s kontrolno lučko za deblokiranje motnje

Poz. 2: regulator

6 Vzdrževanje

V tem poglavju vam pojasnimo, zakaj je redno vzdrževanje ogrevalne naprave pomembno.



NEVARNOST POŠKODOVANJA OPREME

PREVIDNO!

zaradi neustreznega vzdrževanja

- Ogrevalno napravo mora enkrat letno pregledati strokovnjak in opraviti čistilna in vzdrževalna dela.
- Priporočamo, da s pooblaščenim serviserjem sklenete pogodbo o vzdrževanju (pregled naprave enkrat letno in vzdrževalna dela po potrebi).

Redna vzdrževalna dela na ogrevalni napravi so potrebna iz naslednjih vzrokov:

- doseganje konstantno visokega izkoristka in varčna raba goriva,
- doseganje visoke obratovalne zanesljivosti,
- doseganje konstantnega okolju prijaznega zgorevanja.

7 Kontrola tlaka vode v napravi

V tem poglavju vam pojasnimo, kako lahko sami preverite tlak v napravi in ga po potrebi korigirate.

Ogrevalna naprava bo pravilno delovala le, če bo v sistemu dovolj vode.

Voda služi v vaši ogrevalni napravi kot medij za prenos toplote. Glede na namen uporabe to vodo različno imenujemo.

- voda za prvo polnjenje:
voda, s katero se napolni sistem pred prvim zagonom
- voda za dotakanje:
voda, ki jo dotočite v sistem, če predpisani nivo vode pade
- ogrevalna voda:
voda, ki se nahaja v ogrevalnem sistemu.



NEVARNOST POŠKODOVANJA OPREME

PREVIDNO! zaradi pogostega dotakanja vode

Če so izgube vode pogoste oz. morate vodo pogosto dotakati, lahko pride, odvisno od kvalitete vode, do poškodb zaradi korozije ali kalcitnih oblog.

- Povprašajte vašega strokovnjaka za ogrevalno tehniko, če lahko uporabljate vodo iz lokalnega vodovoda brez posebne priprave ali pa jo je potrebno predhodno ustrezno pripraviti.
- Pokličite serviserja, če morate vodo pogosto dotakati.

Če je tlak vode v ogrevalni napravi prenizek, morate manjkajočo količino vode nadoknaditi z dodajanjem vode za dotakanje.

Kdaj je potrebno preveriti tlak vode v napravi?

- Volumen na novo natočene vode se močno zmanjša predvsem v prvih dneh po polnjenju, ker je izhajanje plinov še zelo intenzivno. Zato morate pri na novo napolnjenih napravah tlak sprva kontrolirati vsak dan, nato pa v vedno večjih časovnih presledkih.



OPOZORILO

Zaradi izločevanja plinov iz ogrevalne vode se v ogrevalni napravi pojavijo zračni mehurčki. Posledica so akustični efekti.

- Sistem odzračite preko radiatorjev, po potrebi ogrevalno vodo dolijte.
- Ko se volumen vode v ogrevalnem sistemu stabilizira, je potrebno tlak preverjati le še enkrat mesečno.

7.1 Kontrola tlaka pri zaprtih sistemih

Pri zaprtih sistemih se mora kazalec manometra (sl. 5, **poz. 2**) nahajati znotraj zelene oznake (sl. 5, **poz. 3**).

Rdeči kazalec manometra (sl. 5, **poz. 1**) mora biti nastavljen na potreben tlak naprave. Potreben delovni tlak vam nastavi serviser.

- Preverite, če je kazalec manometra (sl. 5, **poz. 2**) znotraj zelene oznake (sl. 5, **poz. 3**).

7.2 Dotakanje

Če pade kazalec manometra (sl. 5, **poz. 2**) pod zeleno oznako (sl. 5, **poz. 3**), potem je tlak naprave prenizek. Manjkajočo količino vode nadoknadite z dotakanjem.



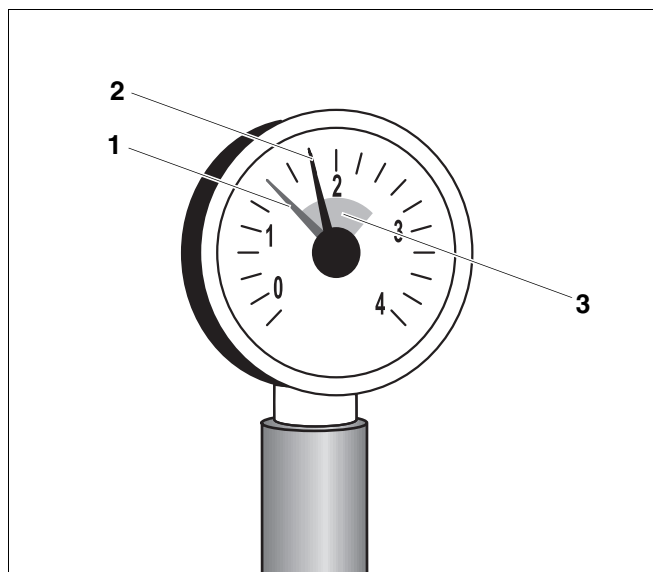
NEVARNOST POŠKODOVANJA OPREME

PREVIDNO!

zaradi temperaturnih napetosti

Če polnite sistem v toplem stanju, lahko zaradi temperaturnih napetosti na kotlu nastanejo razpoke. Ogrevalni kotel ne tesni več.

- Ogrevalno napravo polnite v hladnem stanju (temperatura predtoka sme znašati maksimalno 40 °C).
- Vodo dotakajte preko ventila za polnjenje/praznjenje (KFE), dokler ni kazalec manometra (sl. 5, **poz. 2**) znotraj zelene oznake (sl. 5, **poz. 3**).
- Odzračite sistem preko radiatorjev.



Sl. 5 Manometer za zaprte sisteme

Poz. 1: rdeči kazalec

Poz. 2: kazalec manometra

Poz. 3: zelena oznaka

Buderus

H E I Z T E C H N I K

Vaš partner znanja in zaupanja:

Nemèija

Buderus Heiztechnik GmbH, D-35573 Wetzlar
<http://www.heiztechnik.buderus.de>
E-Mail: info@heiztechnik.buderus.de

Avstrija

Buderus Austria Heiztechnik GmbH
Karl-Schönherr-Str. 2, A-4600 Wels
<http://www.buderus.at>
E-Mail: office@buderus.at

Švica

Buderus Heiztechnik AG
Netzbodenstr. 36, CH-4133 Pratteln
<http://www.buderus.ch>
E-Mail: info@buderus.ch