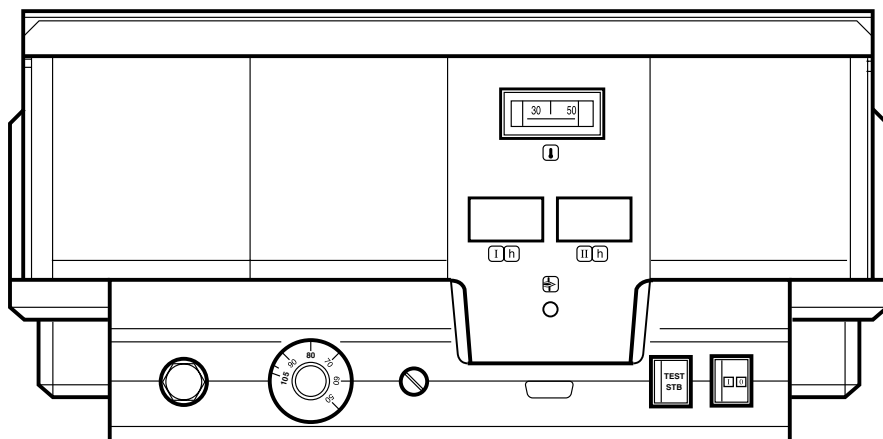


Navodila za uporabo

Regulator Logamatic 4212



bruderer

Pomembna splošna opozorila

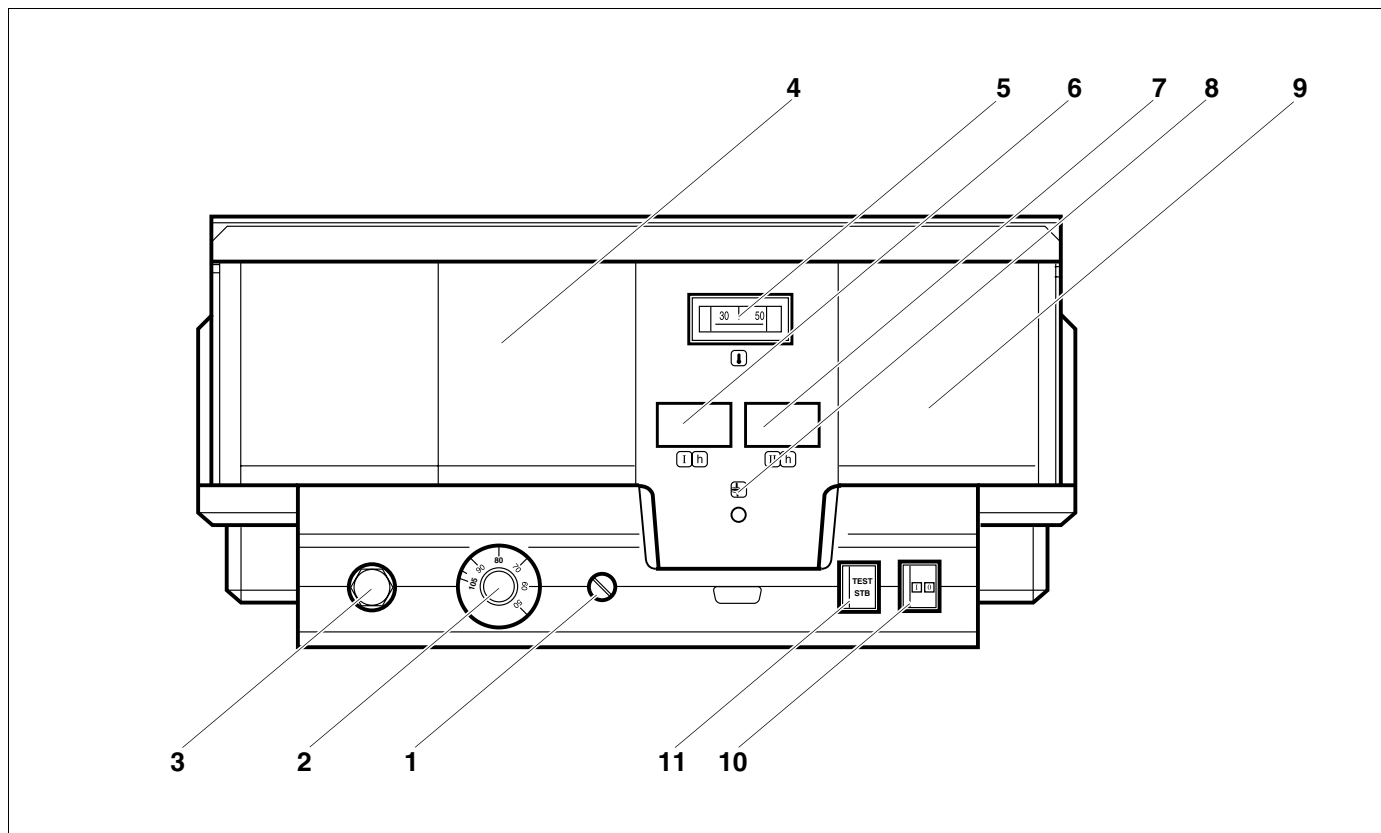
Regulator je tehnična naprava in se sme uporabljati le v skladu z namenom uporabe. Obvezno upoštevajte navodila za uporabo. Vzdrževalna dela in popravila sme opravljati le pooblaščen serviser.

Tehnično napravo uporabljajte le v kombinacijah in z dodatno opremo in rezervnimi deli, ki so opisani v teh navodilih. Druge kombinacije, opremo in nadomestne dele uporabite samo, če so ti izrecno atestirani za predvideno uporabo ter ne vplivajo na zmanjšanje kapacitete in varnostnih zahtev.

Pridržujemo si pravico do sprememb zaradi tehničnih izboljšav!

Zaradi nenehnega razvoja lahko pride do manjših odstopanj pri slikah, funkcijskih korakih in tehničnih podatkih.

1 Navodila za uporabo regulatorja Logamatic 4212



Sl. 1 Elementi za upravljanje na regulatorju Logamatic 4212

Legenda k sl. 1

- Poz. 1:** varovalka
- Poz. 2:** regulator temperature kotlovske vode
- Poz. 3:** varnostni termostat
- Poz. 4:** prostor za dodatni varnostni termostat - modul ZM 426
- Poz. 5:** termometer kotlovske vode
- Poz. 6:** prostor za števec delovnih ur 1.stopnja
- Poz. 7:** prostor za števec delovnih ur 2.stopnja
- Poz. 8:** indikacija motnje na gorilniku
- Poz. 9:** prostor za modul ZM 427 funkcije kotlovskega kroga
- Poz. 10:** delovno stikalo VKLOP/IZKLOP
- Poz. 11:** tipka test varnostnega termostata (samo v namene kontrole)

1.1 Ogrevanje

V tem režimu kotel ogreva prostore in greje sanitarno vodo.



OPOZORILO!

V primeru, da je kotel opremljen s kotlovskim modulom ZM 427 ali eksterno regulacijo, se mora regulator temperature kotlovske vode (sl. 1, **poz. 2**) nastaviti na min. 80 °C.

1.2 Dvostopenjsko obratovanje

Vgrajeni regulator kotlovske temperature (sl. 1, **poz. 2**) je dvojni regulator za 2-stopenjsko obratovanje gorilnika.

Vklopna točka 2. stopnje regulatorja je za okoli 5°C nižja kot pri 1. stopnji.

1.3 Motnja na gorilniku

Če prične goreti signalna lučka za motnjo gorilnika (sl. 1, **poz. 8**), pokličite serviserja, da bo motnjo odpravil.

2 Za serviserja

Navodila za nastavev varnostnega termostata (STB)

2.1 Demontaža ohišja in varnostnega termostata

- Da bi lahko nastavili zahtevano temperaturo, morate varnostni termostat (STB) (sl. 2, **poz. 2**) vzeti iz regulatorja.



POZOR!

Pred odpiranjem regulatorja napravo obvezno odklopite od električnega omrežja na glavnem električnem stikalu ali preko varovalke.

- Da bi varnostni termostat lahko odmontirali, najprej odstranite oba vijaka (sl. 2, **poz. 1**).
- Snemite pokrov ohišja (sl. 2, **poz. 3**).
- Odvijte zaščitni pokrovček (sl. 2, **poz. 2**).
- Ločite navojni spoj.
- Vzemite STB ven in ga ustrezno nastavite.



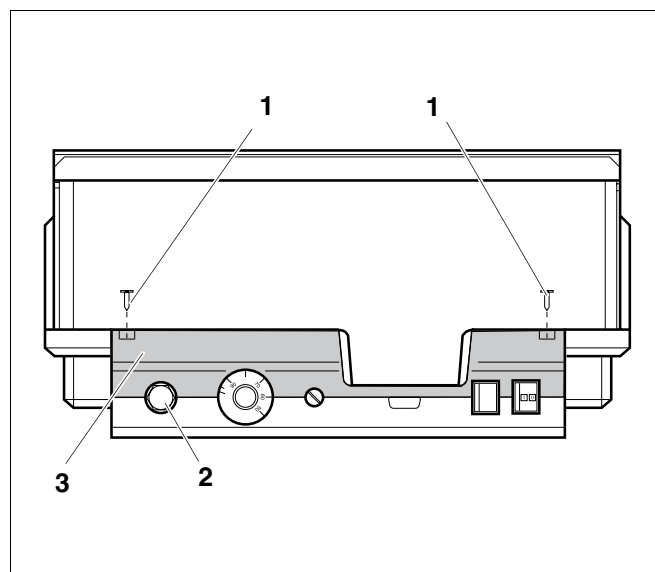
OPOZORILO!

Varnostni termostat nastavite na maksimalno dopustno temperaturo ogrevalne naprave v skladu z nacionalnimi predpisi.



OPOZORILO!

Tovarniška nastavev znaša 110 °C.

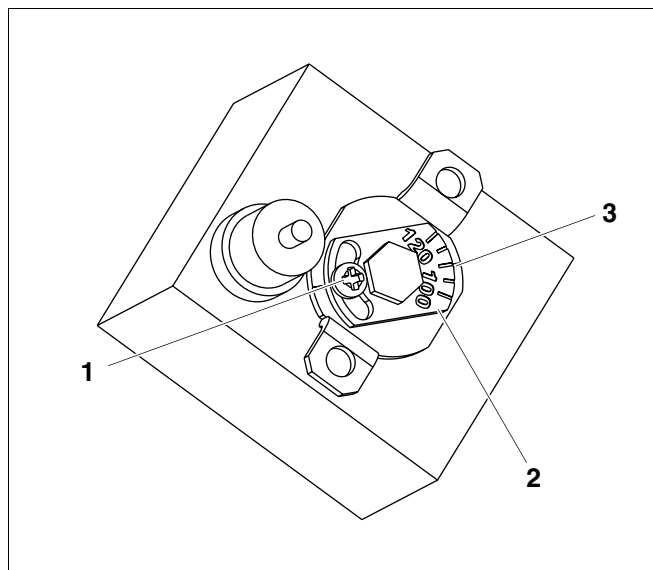


Sl. 2 Regulator Logamatic 4...

2.2 Nastavitev varnostnega termostata

2.2.1 Sl. 3 Varianta A

- Odvijte vijak (sl. 3, **poz. 1**).
- Pločevinasti del s temperaturno skalo (sl. 3, **poz. 2**) nastavite na oznako (sl. 3, **poz. 3**).
- Vijak (sl. 3, **poz. 1**) ponovno privijte.



Sl. 3 Varianta A

2.2.2 Sl. 4 Varianta B

- Vzvod (sl. 4, **poz. 1**) nastavite na ustrezno temperaturo.



OPOZORILO!

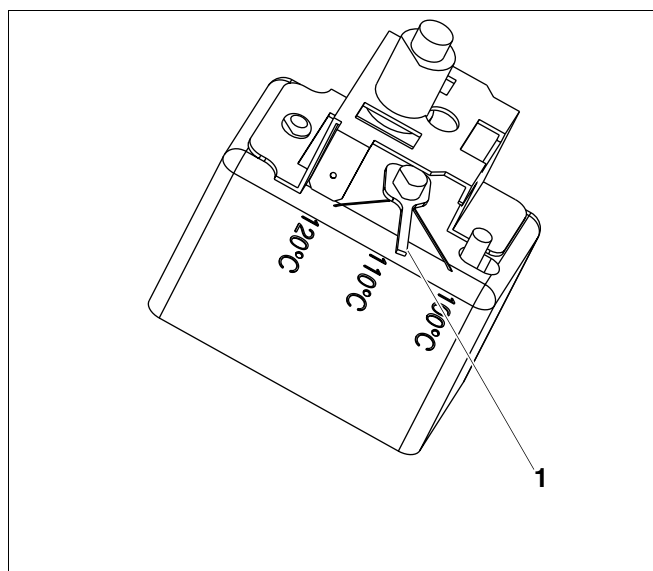
Ko ste varnostni termostats nastavili in vgradili nazaj v regulator, testirajte njegovo delovanje.

2.3 Kontrola in deblokiranje varnostnega termostata

2.3.1 Tipka STB

Tipka STB (sl. 1, **poz. 11**) je namenjena za kontrolo delovanja varnostnega termostata (sl. 1, **poz. 3**), ki jo izvede serviser.

- Pritisnite tipko STB (sl. 1, **poz. 11**) in jo držite stisnjeno tako dolgo, da se STB (sl. 1, **poz. 3**) aktivira.
- Za deblokiranje varnostnega termostata (sl. 1, **poz. 3**) odvijte plastični pokrovček na STB-ju in pritisnite deblokirni gumb, ki se nahaja pod njim.



Sl. 4 Varianta B

2.4 Navodila za nastavitve regulatorja kotlovske temperature (TR)



OPOZORILO!

Prestavitev regulatorja temperature kotlovske vode z 90 °C na 105 °C (samo, če je STB nastavljen na 120 °C).

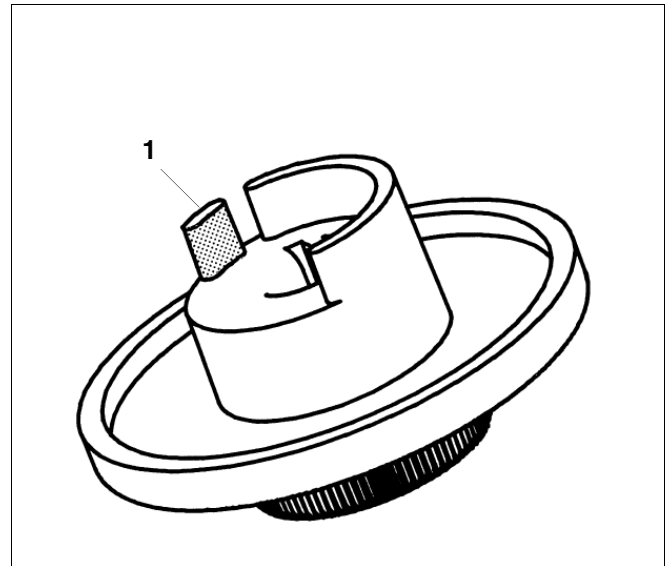
Za ogrevalne naprave, ki potrebujejo višjo temperaturo kotlovske vode kot 90 °C (**glej opozorilo!**), se lahko regulator temperature kotlovske vode prestavi z 90 °C na 105 °C.

- Snemite gumb (sl. 5) regulatorja (sl. 1, **poz. 2**).
- Odlomite omejevalni jeziček (sl. 5, **poz. 1**).
- Gumb regulatorja (sl. 1, **poz. 2**) ponovno natakните.



NAVODILA!

Regulatorji Logamatic lahko obratujejo pri max. 99 °C. Glej poglavje "Maksimalna izklopna temperatura" v navodilih za servisiranje.



Sl. 5 Gumb regulatorja

Vaš partner znanja in zaupanja:

Buderus

H E I Z T E C H N I K

Buderus Heiztechnik GmbH, 35573 Wetzlar

<http://www.heiztechnik.buderus.de>

E-Mail: info@heiztechnik.buderus.de