

## Navodila za uporabo

**Specialni ogrevalni kotli**

**za olje in plin**

**Logano G115 in**

**Logano G115 z gorilnikom Logatop**



**Buderus**



Naprava ustreza temeljnim zahtevam veljavnih standardov in smernic.

Skladnost je bila dokazana. Ustrezna dokumentacija in izvornik izjave o skladnosti sta deponirana pri proizvajalcu.

Kopija izjave o skladnosti je priložena navodilom za montažo in vzdrževanje.

## O teh navodilih

Ta navodila za uporabo vsebujejo važne informacije za varno in pravilno uporabo in vzdrževanje specialnih oljnih/plinskih ogrevalnih kotlov Logano G115 in Logano G115 z gorilnikom Logatop.

Obe varianti ogrevalnega kotla sta označeni v tej dokumentaciji kot Logano G115. Če obstajajo razlike med obema variantama, potem so le-te izrecno navedene.

## Gorivo

Uporaba pravilnega goriva je predpogoj za brezhibno delovanje ogrevalne naprave. Podatke o vrsti goriva, s katerimi smete kuriti, bo serviser vpisal v spodnjo tabelo ob zagonu ogrevalnega kotla.



**PREVIDNO!**

### NEVARNOST POŠKODOVANJA OPREME

zaradi neustreznega goriva

- Uporabljajte izključno samo tisto gorivo, ki je predpisano za vašo ogrevalno napravo.



### OPOZORILO ZA UPORABNIKA

Če bi radi zamenjali vrsto goriva, se glede možnosti za preureditev ogrevalne naprave posvetujte s svojim serviserjem.

Uporabljajte naslednje gorivo:

---

---

Žig/Podpis/Datum

## Pridržujemo si pravico do sprememb zaradi tehničnih izboljšav!

Zaradi nenehnega razvoja lahko pride do manjših odstopanj pri slikah, funkcijskih korakih in tehničnih podatkih.

## Aktualiziranje dokumentacije

Če imate predloge za izboljšave ali če ste ugotovili nepravilnosti, vas prosimo, da nam jih sporočite.

<b>1</b>	<b>Varnostna navodila</b> . . . . .	<b>4</b>
1.1	Uporaba v skladu z namenom . . . . .	4
1.2	Varnostna opozorila . . . . .	4
1.3	Upoštevajte naslednja varnostna opozorila . . . . .	5
<b>2</b>	<b>Opis izdelka</b> . . . . .	<b>7</b>
<b>3</b>	<b>Zagon</b> . . . . .	<b>8</b>
3.1	Priprava naprave za obratovanje . . . . .	8
3.2	Zagon regulatorja in gorilnika . . . . .	9
<b>4</b>	<b>Izklop</b> . . . . .	<b>10</b>
4.1	Izklop regulatorja in gorilnika . . . . .	10
4.2	Izklop v sili . . . . .	10
<b>5</b>	<b>Motnje</b> . . . . .	<b>11</b>
<b>6</b>	<b>Vzdrževanje</b> . . . . .	<b>13</b>
6.1	Zakaj je redno vzdrževanje tako pomembno? . . . . .	13
6.2	Kontrola tlaka vode in dotakanje . . . . .	13

## 1 Varnostna navodila

Specialni oljni/plinski kotli Logano G115 in Logano G115 z gorilnikom Logatop so konstruirani in izdelani v skladu z najnovejšimi dosežki tehnike in varnostnotehničnimi predpisi. Še posebna pozornost je bila posvečena priročnosti in enostavnosti za uporabo. Tako boste zagotovili varno in zanesljivo, optimalno energetsko varčno in okolju prijazno delovanje ogrevalne naprave.

### 1.1 Uporaba v skladu z namenom

Specialni ogrevalni kotli za olje ali plin Logano G115 in Logano G115 z gorilnikom Logatop so namenjeni za segrevanje ogrevalne vode in npr. za ogrevanje eno- in večdružinskih hiš. Obratujejo lahko z vsemi vrstami oljnih ali plinskih gorilnikov, ki so tipsko preizkušeni v skladu z EN 267 ali EN 676, če njihova toplotna moč ustreza velikosti kotlov.

Za te kotle so primerni regulacijski sistemi iz serije Logamatic 2000 ali 4000.

### 1.2 Varnostna opozorila

Varnostna opozorila so razdeljena na dve stopnji nevarnosti in opremljena z ustreznim opozorilnim tekstom:



**POZOR!**

#### **ŽIVLJENSKA NEVARNOST**

Opozorilo, da izdelek predstavlja potencialno nevarnost, ki brez ustreznih preventivnih ukrepov lahko privede do težkih telesnih poškodb ali celo smrti.



**PREVIDNO!**

#### **NEVARNOST TELESNE POŠKODBE/ NEVARNOST POŠKODOVANJA OPREME**

Opozarja na potencialno nevarno situacijo, ki lahko pripelje do srednje težkih ali lahkih telesnih poškodb ali škode na stvareh.



#### **OPOZORILO ZA UPORABNIKA**

Opozorila in nasveti za optimalno obratovanje in nastavitve naprave ter druge koristne informacije.

### 1.3 Upoštevajte naslednja varnostna opozorila

Z nepravilno uporabo ogrevalnega kotla Logano G115 lahko povzročite materialno škodo.

- Ogrevalni kotel uporabljajte le v skladu z namenom uporabe in v brezhibnem stanju.
- Montažo ogrevalne naprave naj opravi strokovnjak - instalater ogrevalnih naprav.
- Strokovnjak, ki bo instaliral ogrevalno napravo, naj vas izčrpno pouči, kako se ravna z ogrevalno napravo.
- Skrbno preberite ta navodila za uporabo.



**POZOR!**

#### ŽIVLJENJSKA NEVARNOST

zaradi eksplozije vnetljivih plinov  
Ukrepi pri zaznavanju vonja po plinu:

- Ne uporabljajte odprtega plamena! Ne kadite!  
Ne uporabljajte vžigalnikov ali vžigalic!
- Ne prižigajte luči!  
Ne uporabljajte električnih stikal in vtičnic, tudi ne zvonca ali telefona!
- Takoj zaprite glavni zaporni organ za plin!
- Na široko odprite okna in vrata!
- Opozorite druge stanovalce, vendar ne z zvonjenjem!
- Zapustite zgradbo!
- Pokličite dežurno službo distributerja plina in instalaterja ogrevalnih naprav, vendar le s telefonom zunaj objekta!
- Eventualno obvestite policijo in gasilce!
- Pri slišnem uhajanju plina nemudoma zapustite nevarno območje!

### 1.3.1 Prostor, v katerem je nameščen kotel / kurilnica



**POZOR!**

#### ŽIVLJENJSKA NEVARNOST

zaradi zastrupitve.  
Nezadosten dovod zraka lahko povzroči nevarno uhajanje dimnih plinov.

- Pazite na to, da odprtine za dovod zraka niso zaprte ali založene.
- Pomanjkljivost morate takoj odpraviti, sicer ogrevalni kotel ne sme obratovati.



**POZOR!**

#### NEVARNOST POŽARA

zaradi vnetljivih snovi ali tekočin

- Skladiščenje vnetljivih snovi in tekočin v neposredni bližini ogrevalne naprave je prepovedano.



**PREVIDNO!**

#### NEVARNOST POŠKODOVANJA OPREME

zaradi onesnaženega zgorevalnega zraka

- Ne uporabljajte čistil, ki vsebujejo klor in pripravkov, ki vsebujejo halogenske derivate ogljikovodikov (spreji, topila, čistila, barve, lepila, itd.).
- Izogibajte se močnemu prašenju.
- V prostoru, kjer je nameščen kotel, ne smete sušiti perila.



**PREVIDNO!**

#### NEVARNOST POŠKODOVANJA OPREME

zaradi zmrzali

- Prostor, v katerem je nameščen kotel, mora biti varen pred zmrzovanjem.

### 1.3.2 Dela na ogrevalni napravi



**POZOR!**

#### **ŽIVLJENJSKA NEVARNOST**

zaradi eksplozije vnetljivih plinov

- Montažo, priključek goriva in dimovodni priključek, prvi zagon, električni priključek ter vzdrževanje in servisiranje sme izvajati le pooblaščen strokovnjak.
- Dela na plinovodnih delih naprave pa mora opraviti koncesionarni plinovodni instalater.



**PREVIDNO!**

#### **NEVARNOST POŠKODOVANJA OPREME**

zaradi neustreznega vzdrževanja

- Kotel mora enkrat letno pregledati strokovnjak in opraviti čistilna in vzdrževalna dela.
- Priporočamo, da s pooblaščenim serviserjem sklenete pogodbo o vzdrževanju (pregled naprave enkrat letno in vzdrževalna dela po potrebi).

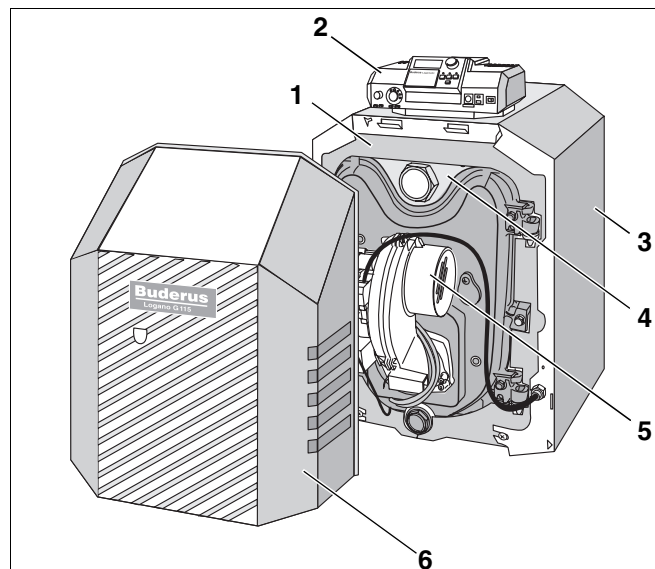
## 2 Opis izdelka

Specialni oljni/plinski ogrevalni kotel Logano G115 (sl. 1) je tovarniško opremljen z gorilnikom Logatop (sl. 1, **poz. 5**).

Specialni oljni/plinski ogrevalni kotel Logano G115 (sl. 2) opremi pooblaščen serviser z gorilnikom, ki ustreza ogrevalnemu kotlu.

Glavni sestavni deli specialnega oljnega/plinskega ogrevalnega kotla Logano G115 z gorilnikom Logatop (sl. 1) in ogrevalnega kotla Logano G115 (sl. 2) so:

- Blok kotla (sl. 1 in sl. 2, **poz. 4**) in gorilnik (sl. 1, **poz. 5**).  
Blok kotla služi za prenos toplote, ki jo proizvaja gorilnik, na ogrevalno vodo.
- Plašč kotla (sl. 1 in sl. 2, **poz. 3**), izolacijski elementi (sl. 1 in sl. 2, **poz. 1**) in pokrov gorilnika (sl. 1, **poz. 6**) oz. čelna opažna stena (sl. 2, **poz. 5**).  
Plašč kotla, izolacijski elementi in čelna opažna stena oz. pokrov gorilnika preprečujejo toplotne izgube. Pokrov gorilnika služi poleg tega kot protihrupna zaščita.
- Regulator (sl. 1 in sl. 2, **poz. 2**).  
Regulator nadzoruje in krmili vse električne komponente specialnega oljnega/plinskega kotla Logano G115.



Sl. 1 Specialni oljni/plinski ogrevalni kotel Logano G115 z gorilnikom Logatop

**Poz. 1:** izolacijski elementi

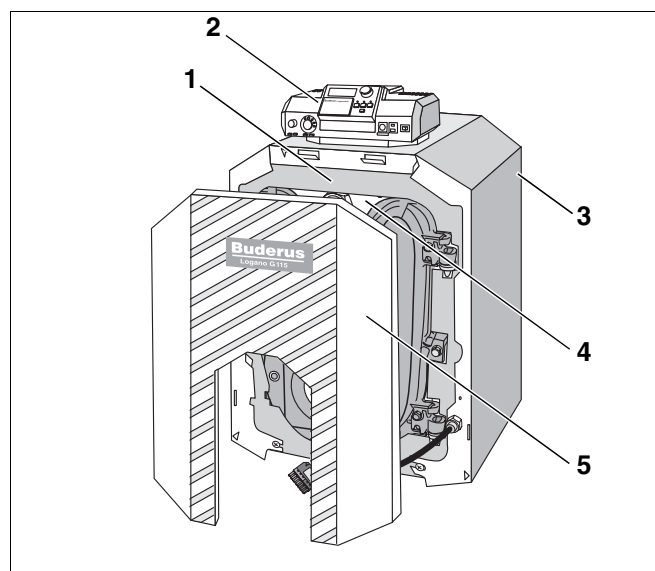
**Poz. 2:** regulator

**Poz. 3:** plašč kotla

**Poz. 4:** blok kotla

**Poz. 5:** gorilnik Logatop

**Poz. 6:** pokrov gorilnika



Sl. 2 Specialni oljni/plinski ogrevalni kotel Logano G115

**Poz. 1:** izolacijski elementi

**Poz. 2:** regulator

**Poz. 3:** plašč kotla

**Poz. 4:** blok kotla

**Poz. 5:** čelna opažna stena

## **3 Zagon**

V tem poglavju vam pojasnimo, kako vi sami pripravite ogrevalno napravo za obratovanje in kako lahko zaženete regulator in gorilnik.

### **3.1 Priprava naprave za obratovanje**

Preden sami zaženete ogrevalno napravo, morate preveriti naslednje:

- nivo vode (tlak) v ogrevalnem sistemu (glej pog. 6.2 "Kontrola tlaka vode in dotakanje", str. 13),
- če je dovod goriva oz. glavni zaporni organ za gorivo odprt,
- če je zasilno stikalo za izklop naprave pred kurilnico vklopljeno.

Naj vam serviser pokaže, kje se pri vaši napravi nahaja ventil KFE (polnjenje/ praznjenje kotla) za dodajanje vode v sistem.

### 3.2 Zagon regulatorja in gorilnika

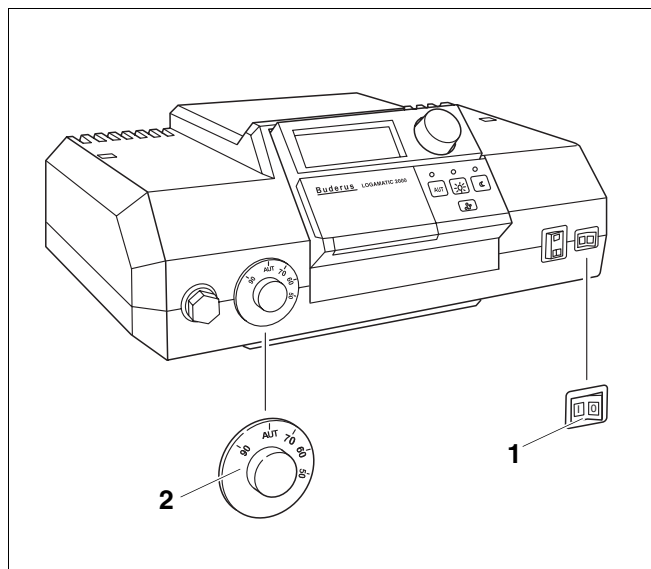
Vklopite ogrevalno napravo preko regulatorja (kot na primer tu na (sliki 3): regulator iz serije Logamatic 2000). Z vklopom regulatorja boste avtomatsko vklopili tudi gorilnik. Regulator bo nato avtomatsko zagnal gorilnik. Podrobnejše informacije glede zagona boste našli v navodilih za uporabo, ki so priložena regulatorju oz. gorilniku.

- Regulator temperaure kotlovske vode (sl. 3, **poz. 2**) nastavite na "AUT".
- Delovno stikalo (sl. 3, **poz. 1**) vklopite v položaj "I" (VKLOP).



#### OPOZORILO ZA UPORABNIKA

- Upoštevajte navodila za uporabo regulatorja.



Sl. 3 Regulator (na sliki: Logamatic 2000)

**Poz. 1:** delovno stikalo

**Poz. 2:** regulator temperature kotlovske vode

## 4 Izklop

V tem poglavju vam pojasnimo, kako sami izklopite kotel, regulator in gorilnik. Nadalje vam pojasnimo, kako lahko napravo odklopite v sili.



**PREVIDNO!**

### NEVARNOST POŠKODOVANJA OPREME

zaradi zmrzali

Če naprava pozimi, ko obstaja nevarnost zmrzovanja, ne obratuje, npr. če pride do izklopa zaradi motnje, lahko voda v napravi zmrzne.

- V takem primeru morate napravo ustrezno zaščititi.
- Izpustite vodo iz sistema, in sicer na najnižji točki naprave, na ventilu za polnjenje/praznjenje (KFE). Odzračevalnik (nameščen na najvišji točki sistema) mora ostati odprt.

- Zaprite dovod goriva na glavnem zapornem organu.

### 4.1 Izklop regulatorja in gorilnika

Izklopite ogrevalno napravo preko regulatorja (kot na primer tu na (sliki 3): regulator iz serije Logamatic 2000). Z izklopom regulatorja boste avtomatsko izklopili tudi gorilnik.

- Delovno stikalo (sl. 3, **poz. 1**) prestavite v položaj "0" (IZKLOP).



### OPOZORILO ZA UPORABNIKA

Podrobnejše informacije glede izklopa boste našli v navodilih za uporabo, ki so priložena regulatorju.

### 4.2 Izklop v sili



### OPOZORILO ZA UPORABNIKA

- Izklapljanje ogrevalne naprave s pomočjo kotlovniške varovalke ali na zasilnem stikalu pred kurilnico je dovoljeno le v sili.

V primeru nevarnosti takoj zaprite glavni zaporni organ za gorivo in napravo električno izklopite na kotlovniški varovalki ali stikalu za izklop v sili pred kurilnico (glej pog. 1.3 "Upoštevajte naslednja varnostna opozorila", str. 5).

## 5 Motnje

Motnje na ogrevalni napravi se izpišejo na zaslonu regulatorja; podrobnejše informacije o prikazu motenj najdete v navodilih za uporabo, ki so priložena regulatorju. Dodatno se v primeru izklopa gorilnika zaradi motnje prižge signalna lučka za motnjo na gorilniku. Če ima dobavljeni kotel Logano G115 čelno opažno stran (sl. 4), le-te ni potrebno odstraniti, da bi pritisnili deblokirni gumb.



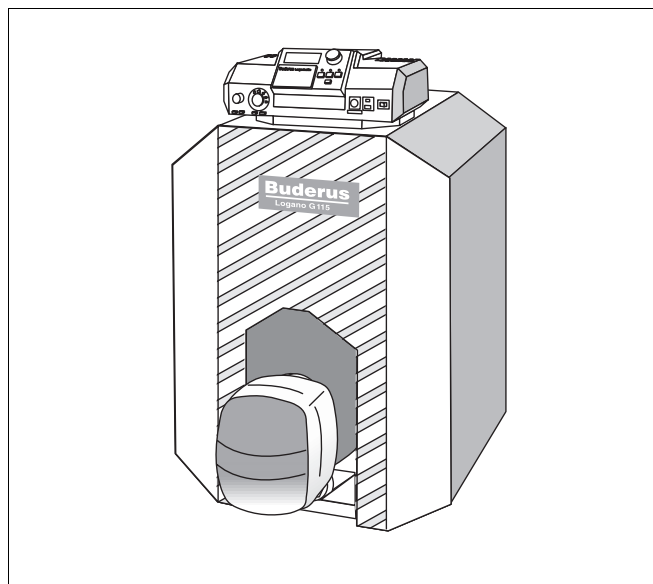
### NEVARNOST POŠKODOVANJA OPREME

**PREVIDNO!**

zaradi zmrzali

Če naprava pozimi, ko obstaja nevarnost zmrzovanja, ne obratuje, npr. če pride do izklopa zaradi motnje, lahko voda v napravi zmrzne.

- V primeru, da izklop zaradi motnje traja več dni, morate sistem zaščititi pred zmrzovanjem, tako da vodo iztočite na najnižji točki naprave preko ventila za polnjenje/praznjenje (KFE).



Sl. 4 Logano G115 z gorilnikom, ki ni Buderusov (s čelno opažno steno)



### OPOZORILO ZA UPORABNIKA

Če je vaš Logano G115 opremljen z gorilnikom Logatop tip BE, lahko pritisnete deblokirni gumb na gorilniku skozi odprtino na pokrovu gorilnika (sl. 5, **poz. 3**). Pokrova gorilnika ni potrebno odstraniti.

Če vaš Logano G115 ni opremljen z gorilnikom Logatop tip BE, morate odstraniti pokrov gorilnika, da lahko odpravite motnjo.

- Odvijte oba varovalna vijaka (sl. 5, **poz. 2**) na pokrovu gorilnika (sl. 5, **poz. 1**).
- Snemite pokrov gorilnika (sl. 5, **poz. 1**).

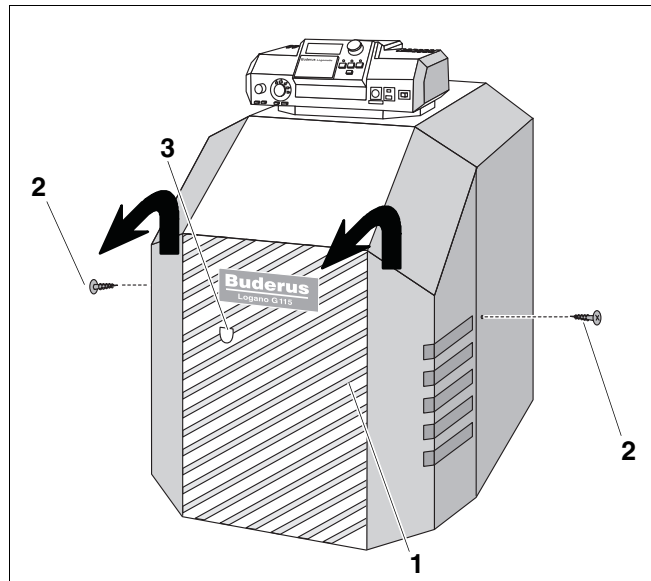


### NEVARNOST POŠKODOVANJA OPREME

**PREVIDNO!**

Zaradi prepogostega aktiviranja deblokirnega gumba lahko pride do poškodbe vžigalnega transformatorja.

- Ne pritisnite deblokirnega gumba več kot trikrat zapovrstjo. Pokličite vašega serviserja, če naprave ne morete zagnati.
- Pritisnite deblokirni gumb na gorilniku.



Sl. 5 Odstranitev pokrova gorilnika

**Poz. 1:** pokrov gorilnika

**Poz. 2:** varovalna vijaka

**Poz. 3:** odprtina na pokrovu gorilnika

## 6 Vzdrževanje

V tem poglavju vam pojasnimo, zakaj je redno vzdrževanje ogrevalne naprave pomembno. Zvedeli boste tudi, kako lahko sami preverite hidravlični tlak v napravi in ga po potrebi korigirate.



### NEVARNOST POŠKODOVANJA OPREME

PREVIDNO!

zaradi neustreznega vzdrževanja

- Kotel mora enkrat letno pregledati strokovnjak in opraviti čistilna in vzdrževalna dela.
- Priporočamo, da s pooblaščenim serviserjem sklenete pogodbo o vzdrževanju (pregled naprave enkrat letno in vzdrževalna dela po potrebi).



PREVIDNO!

### NEVARNOST POŠKODOVANJA OPREME

zaradi pogostega dotakanja vode

Če so izgube vode pogoste oz. morate vodo pogosto dotakati, lahko pride, odvisno od kvalitete vode, do poškodb zaradi korozije ali kalcitnih oblog.

- Povprašajte vašega strokovnjaka za ogrevalno tehniko, če lahko uporabljate lokalno vodo brez posebne priprave ali pa jo je potrebno predhodno ustrezno pripraviti.
- Pokličite serviserja, če morate vodo pogosto dotakati.

### 6.1 Zakaj je redno vzdrževanje tako pomembno?

Redna vzdrževalna dela na ogrevalni napravi so potrebna iz naslednjih vzrokov:

- doseganje konstantno visokega izkoristka in varčna raba goriva,
- doseganje visoke obratovalne zanesljivosti,
- doseganje konstantnega okolju prijaznega zgorevanja.

### 6.2 Kontrola tlaka vode in dotakanje

Ogrevalna naprava bo pravilno delovala le, če bo v sistemu dovolj vode.

V vašem ogrevalnem sistemu se kot medij za prenos toplote uporablja voda. Glede na namen uporabe to vodo različno imenujemo.

- voda za prvo polnjenje:  
voda, s katero napolnite sistem pred prvim zagonom
- voda za dotakanje:  
voda, ki jo dotočite v sistem, če predpisani nivo vode pade
- ogrevalna voda:  
voda, ki se nahaja v ogrevalnem sistemu.

Če je tlak vode v ogrevalni napravi prenizek, morate manjkajočo količino vode nadoknaditi z dodajanjem vode za dotakanje.

Kdaj je potrebno preveriti tlak vode v napravi?

- Volumen na novo natočene vode se močno zmanjša predvsem v prvih dneh po polnjenju, ker je izhajanje plinov še zelo intenzivno. Zato morate pri na novo napolnjenih napravah tlak sprva kontrolirati vsak dan, nato pa v vedno večjih časovnih presledkih.



#### OPOZORILO ZA UPORABNIKA

Zaradi izločevanja plinov iz ogrevalne vode se v ogrevalni napravi pojavijo zračni mehurčki. Posledica so akustični efekti.

- Sistem odzračite preko radiatorjev, po potrebi ogrevalno vodo dolijte.
- Ko se volumen vode v ogrevalnem sistemu stabilizira, je potrebno tlak preverjati le še enkrat mesečno.

### 6.2.1 Kontrola tlaka vode in dotakanje pri zaprtih sistemih

Pri zaprtih sistemih se mora kazalec manometra (sl. 6, **poz. 2**) nahajati znotraj zelene oznake (sl. 6, **poz. 3**).

Rdeči kazalec manometra (sl. 6, **poz. 1**) mora biti nastavljen na predpisani tlak naprave. Serviser vam nastavi potreben tlak.

- Preverite, če je kazalec manometra (sl. 6, **poz. 2**) znotraj zelene oznake (sl. 6, **poz. 3**).

Če kazalec manometra (sl. 6, **poz. 2**) pade pod zeleno oznako (sl. 6, **poz. 3**), potem je hidravlični tlak naprave prenizek. Manjkajočo količino vode nadoknadite z dotakanjem.



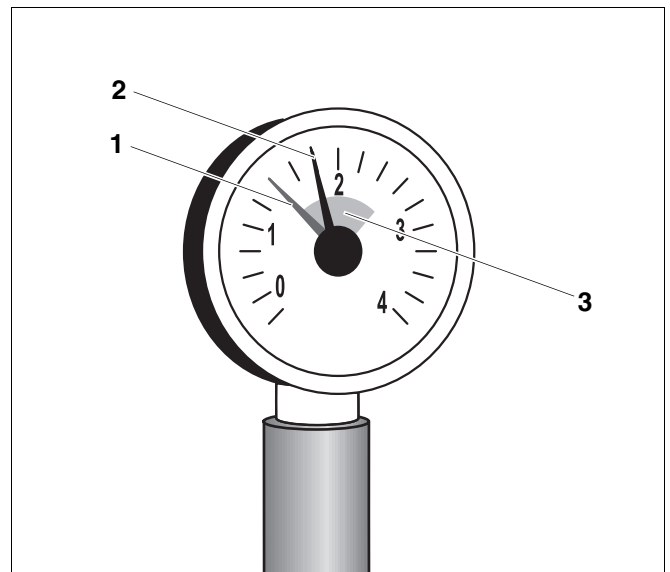
#### NEVARNOST POŠKODOVANJA OPREME

**PREVIDNO!**

zaradi temperaturnih napetosti!

Če polnite sistem v toplem stanju, lahko nastanejo zaradi temperaturnih napetosti na ogrevalnem kotlu razpoke. Ogrevalni kotel ne tesni več.

- Sistem polnite vedno samo v hladnem stanju (temperatura predtoka sme znašati maksimalno 40 °C).
- Vodo dotakajte preko ventila za polnjenje/praznjenje (KFE), dokler je kazalec manometra (sl. 6, **poz. 2**) znotraj zelene oznake.
- Odzračite sistem preko radiatorjev.



Sl. 6 Manometer za zaprte sisteme

**Poz. 1:** rdeči kazalec

**Poz. 2:** kazalec manometra

**Poz. 3:** zelena oznaka

Vaš partner znanja in zaupanja:

**Buderus**  

---

**H E I Z T E C H N I K**

Buderus Heiztechnik GmbH, 35573 Wetzlar  
<http://www.heiztechnik.buderus.de>  
E-Mail: [info@heiztechnik.buderus.de](mailto:info@heiztechnik.buderus.de)