

Navodila za uporabo

Specialni plinski ogrevalni kotel

Logano GE434 / Logano plus GB434



Buderus

Spoštovani kupec,

specialni plinski ogrevalni kotli Buderus tip Logano GE434 / Logano plus GB434 so konstruirani in izdelani v skladu z najnovejšimi dosežki tehnike in varnostnotehničnimi predpisi. Še posebna pozornost je bila posvečena priročnosti in enostavnosti za uporabo. Priporočamo, da upoštevate spodnja varnostna opozorila in navodila za uporabo. Tako boste zagotovili varno in zanesljivo, optimalno energetske varčno in okolju prijazno delovanje ogrevalne naprave.

Pomembna splošna opozorila

Kotel je tehnična naprava in se sme uporabljati le v skladu z namenom uporabe. Obvezno upoštevajte navodila za uporabo. Vzdrževalna dela in popravila sme opravljati le pooblaščen serviser.

Tehnično napravo uporabljajte le v kombinacijah in z dodatno opremo in rezervnimi deli, ki so opisani v teh navodilih. Druge kombinacije, opremo in nadomestne dele uporabite samo, če so ti izrecno atestirani za predvideno uporabo ter ne vplivajo na zmanjšanje kapacitete in varnostnih zahtev.

Pridržujemo si pravico do sprememb zaradi tehničnih izboljšav!

Zaradi nenehnega razvoja lahko pride do manjših odstopanj pri slikah, funkcijskih korakih in tehničnih podatkih.

1 Varnostna opozorila



POZOR!

Kako postopati, če zaznate vonj po plinu:

- Takoj ugasnite vse plamene!
- Ne kadite!
- Ne prižigajte luči, vžigalic, vžigalnikov!
- Ne vklapljajte električnih stikal! Ne uporabljajte zvonca in telefona!
- Takoj zaprite glavni zaporni organ za plin!
- Odprite okna in vrata!
- Opozorite stanovalce in zapustite stavbo!
- Od zunaj pokličite dežurno službo distribucijskega podjetja ali instalaterja ogrevalnih naprav!

V drugih primerih nevarnosti takoj zaprite glavni zaporni organ za gorivo in ogrevalno napravo odklopite od električnega omrežja (npr. na stikalu za izklop naprave v sili pred kurilnico)!

1.1 Prostor, v katerem je nameščen kotel / kurilnica



PREVIDNO!

Odprtine za dovod zraka in prezračevanje se ne smejo zmanjšati ali zapreti.

V prostoru, kjer je nameščen kotel, je prepovedano skladiščenje ali uporaba vnetljivih snovi ali tekočin.

Halogenski derivati ogljikovodikov (vsebujejo jih npr. spreji, topila, čistila, barve, lepila) in večje količine prahu v zgorevalnem zraku lahko povzročijo poškodbe ogrevalnega kotla. Prostor, v katerem je nameščen kotel, mora biti varen pred zmrzovanjem in dobro prezračen.

1.2 Dela na ogrevalni napravi



POZOR!

Montažo, plinski in dimovodni priključek, prvi zagon, električni priključek ter vzdrževanje in servisiranje sme izvajati le pooblaščen strokovnjak. Dela na plinovodnih delih naprave pa mora opraviti koncesionirani plinovodni instalater.



OPOZORILO!

Čiščenje naprave in vzdrževalna dela se morajo opraviti enkrat letno! Pri tem se mora preveriti brezhibno delovanje celotne ogrevalne naprave. Ugotovljene napake se morajo takoj odpraviti.

Priporočamo, da s pooblaščenim serviserjem sklenete pogodbo o vzdrževanju.

1.3 Informiranje uporabnika

Instalater ogrevalne naprave je dolžan, da uporabnika pouči o delovanju in uporabi naprave ter mu izroči tehnično dokumentacijo.

1.4 Nadzor temperature dimnih plinov

V skladu z veljavnimi lokalnimi predpisi se lahko instalira nadzor temperature dimnih plinov, npr. pri namestitvi kotla v podstrešni kotlovnici. Če pride do uhajanja dimnih plinov v prostor, ta prekine dovod plina do gorilnika. Gorilnik se izklopi. Po preteku čakalnega časa cca. 15 minut sledi ponovni avtomatski start gorilnika, če naprava javlja potrebo po toploti.



PREVIDNO!

Če je aktiviranje nadzora temperature dimnih plinov pogosto, gre za funkcionalno motnjo dimnika oz. dimovodnih poti. Pokličite strokovnjaka, da napako ugotovi in jo odpravi.

1.5 Goriva

Zemeljski plin, utekočinjeni naftni plin.

2 Zagon kotla Logano GE434 / Logano plus GB434

2.1 Kontrola nivoja vode v napravi

- Pri odprtih sistemih mora biti rdeča oznaka manometra nastavljena na tlak, ki je potreben za napravo.
- Pri zaprtih sistemih se mora kazalec manometra nahajati znotraj zeleno označenega polja.



OPOZORILO!

Pri padcu nivoja vode med obratovanjem vodo počasi dotočite in celotni sistem odzračite. Če so izgube vode pogoste, poiščite vzrok in napako takoj odpravite.

Zahteve glede kvalitete in priprave vode najdete v priloženem tehničnem listu "Priprava vode za ogrevalne sisteme".

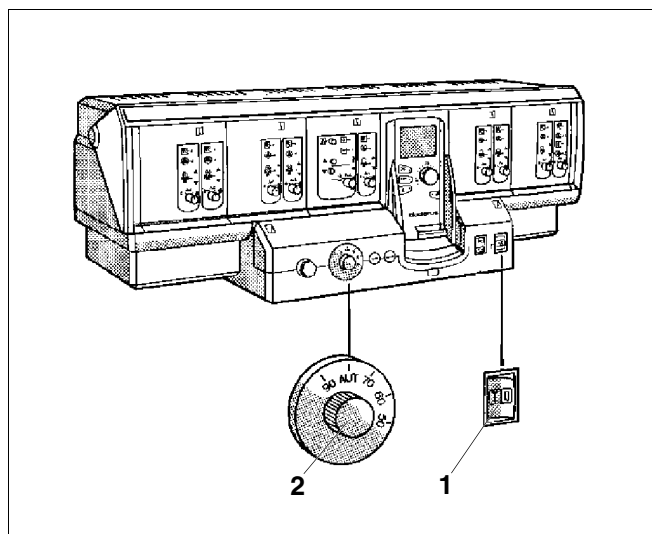
2.2 Zagon plinskega gorilnika

- Delovno stikalo (sl. 1, **poz. 1**) vklopite v položaj "I" (VKLOP).
- Počasi odprite zaporni organ na dovodu plina.
- Regulator temperature kotlovske vode (sl. 1, **poz. 2**) nastavite na "AUT".



OPOZORILO!

Za regulacijo glej posebna navodila.



Sl. 1 Regulacija Logamatic 4000

Legenda k sl. 1

Poz. 1: Delovno stikalo

Poz. 2: Regulator temperature kotlovske vode

2.3 Motnja:

Na regulatorju se prižge signalna lučka oz. se motnja izpiše na zaslonu (sl. 2).

Kotel z analognim krmilnim avtomatom (samo GE434):

- Če sveti signalna lučka na deblokirni tipki (sl. 2, **poz. 1**), pritisnite deblokirno tipko.

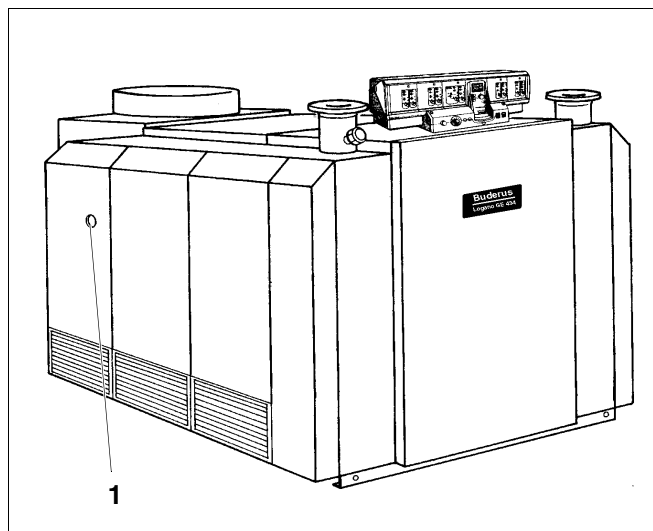
Kotel z digitalnim krmilnim avtomatom:

- Delovno stikalo (sl. 1, **poz. 1**) preklopite v položaj "0" (IZKLOP).
- Po približno 3 sekundah delovno stikalo (sl. 1, **poz. 1**) vklopite v položaj "I" (VKLOP).



OPOZORILO!

Če gorilnik tudi po večih poskusih deblokiranja ne prične delovati, pokličite pooblaščenega serviserja, da napako odpravi.



Sl. 2 Deblokirna tipka

2.4 Izklop

- Delovno stikalo (sl. 1, **poz. 1**) prestavite v položaj "0" (IZKLOP).
- Zaprite zaporni organ na dovodu goriva pred plinskim gorilnikom.



OPOZORILO!

Če pri nizkih zunanjih temperaturah, ko obstaja nevarnost zmrzovanja, naprava ne obratuje (tudi v primeru izklopa zaradi motnje), jo morate ustrezno zaščititi.

B

Vaš partner znanja in zaupanja

Buderus

H E I Z T E C H N I K

Buderus Heiztechnik GmbH, 35573 Wetzlar
<http://www.heiztechnik.buderus.de>
e-mail: info@heiztechnik.buderus.de