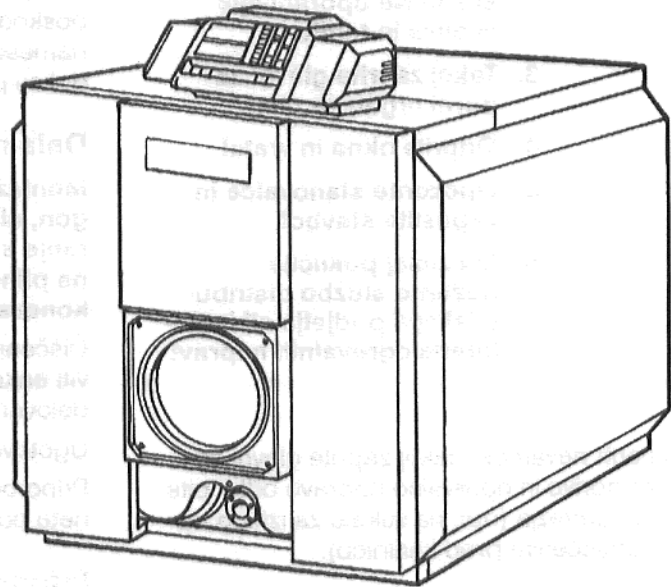


Navodila za uporabo

G315

Specialni ogrevalni kotli z oljnim ali plinskim tlačnim gorilnikom



G315

Shranite prosim!

Spoštovani kupec,

litoželezni ogrevalni kotli Buderus G315 so konstruirani in izdelani v skladu z najnovejšimi dosežki tehnike in varnostnotehničnimi predpisi. Še posebna pozornost je bila posvečena priročnosti in enostavnosti za uporabo.

Priporočamo, da upoštevate spodnja varnostna opozorila in navodila za uporabo. Tako boste zagotovili varno in zanesljivo, optimalno energetska varčno in okolju prijazno delovanje ogrevalne naprave.



Varnostna opozorila

Kako postopati, če zaznate vonj po plinu:

- 1. Takoj ugasnite vse plamene!
Ne kadite!**
- 2. Ne prižigajte luči, vžigalic, vžigalnikov!
Ne vklaplajte električnih stikal! Ne uporabljajte zvonca in telefona!**
- 3. Takoj zaprite glavni zaporni organ za plin!**
- 4. Odprite okna in vrata!**
- 5. Opozorite stanovalce in zapustite stavbo!**
- 6. Od zunaj pokličite dežurno službo distribucijskega podjetja ali instalaterja ogrevalnih naprav!**

V drugih primerih nevarnosti takoj zaprite glavni zaporni organ za gorivo in ogrevalno napravo odklopite od električnega omrežja (npr. na stikalu za izklop naprave v sili, nameščenim pred kurilnico).

Pri uporabi kurilnega olja je uporabnik dolžan, da takoj, ko opazi puščanje olja, o tem obvesti pooblaščenega strokovnjaka, da napako odpravi!

Prostor, v katerem je nameščen kotel / kurilnica

Odprtine za dovod zraka in prezračevanje se ne smejo zmanjšati ali zapreti.

V prostoru, kjer je nameščen kotel, je prepovedano skladiščenje ali uporaba vnetljivih snovi ali tekočin.

Halogenski derivati ogljikovodikov (vsebujejo jih npr. spreji, topila, čistila, barve, lepila) in večje količine prahu v zgorevalnem zraku lahko povzročijo poškodbe ogrevalnega kotla. Prostor, v katerem je nameščen kotel, mora biti varen pred zmrzovanjem in dobro prezračen.

Dela na ogrevalni napravi

Montažo, plinski in dimovodni priključek, prvi zažigon, električni priključek ter vzdrževanje in servisiranje sme izvajati le pooblaščen strokovnjak. Dela na plinovodnih delih naprave pa mora opraviti koncesionirani plinovodni instalater.

Čiščenje naprave in vzdrževalna dela se morajo opraviti enkrat letno! Pri tem se mora preveriti brezhibno delovanje celotne ogrevalne naprave.

Ugotovljene napake se morajo takoj odpraviti.

Priporočamo, da s pooblaščenim serviserjem sklenete pogodbo o vzdrževanju.

Informiranje uporabnika

Instalater ogrevalne naprave je dolžan, da uporabnika pouči o delovanju in uporabi naprave ter mu izroči tehnično dokumentacijo.

G315

z regulatorjem HS 4201/2105

Zagon

Kontrola nivoja vode v napravi

- Pri odprtih sistemih mora kazalec manometra stati na rdeči oznaki.
- Pri zaprtih sistemih se mora kazalec manometra nahajati znotraj zeleno označenega polja.
- Po potrebi vodo dotočite in celotni sistem odzračite.

Pri padcu nivoja vode med obratovanjem vodo počasi dotočite in celotni sistem odzračite. Če so izgube vode pogoste, poiščite vzrok in napako takoj odpravite.

Zagon plinskega gorilnika

- Delovno stikalo (Sl. 1) vklopite v položaj I (VKLOP).
- Odprite zaporni ventil na dovodu goriva.
- Samo pri regulacijskem sistemu 4000: Odprite pokrovček na levi strani regulatorja (Sl. 1).
- Regulator temperature kotlovske vode (Sl. 1) nastavite na "AUT".
- Samo pri regulacijskem sistemu 4000: Pokrov na levi strani regulatorja zopet zaprite (Sl. 1).

Za kotlovsko regulacijo in regulacijo ogrevalnega kroga glej posebna navodila.

Kaj storiti, če gorilnik preklopi na motnjo:

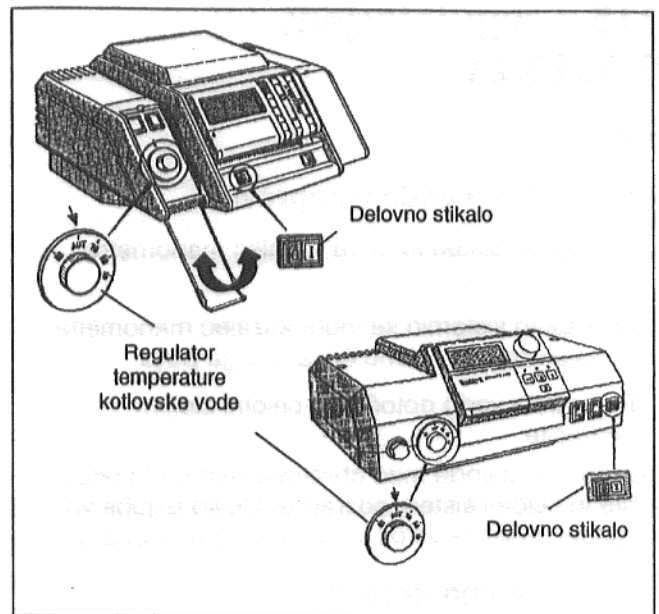
- Obvestilo o motnji se izpiše na zaslonu regulatorja (Sl. 2). Prav tako se prižge kontrolna lučka gumba za deblokiranje na krmilnem avtomatu gorilnika, motnjo odpravite s pritiskom gumba za deblokiranje.
- Če gorilnik tudi po več poskusih deblokiranja ne prične delovati, pokličite pooblaščenega serviserja, da napako odpravi.

Goriva

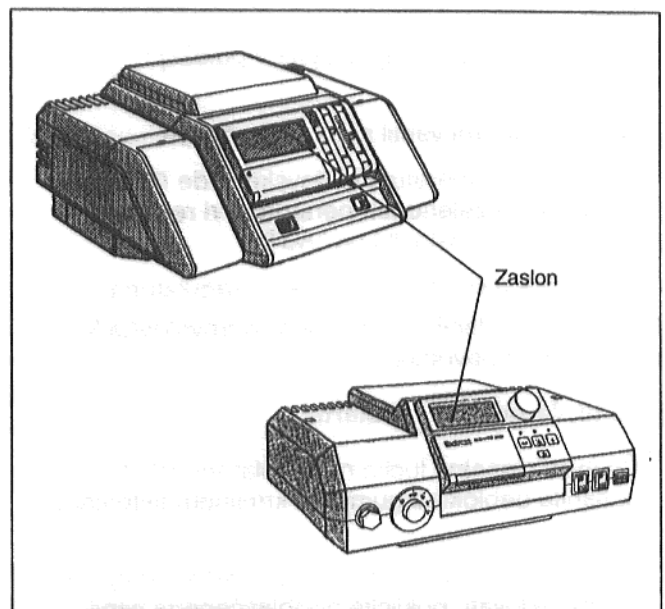
GE315: Zemeljski plin, utekočinjeni naftni plin, mestni plin.
Kurilno olje EL.

Izklop

- Delovno stikalo (Sl. 1) preklopite v položaj 0 (IZKLOP).
 - Zaprite zaporni ventil na dovodu goriva.
- Če v zimskih mesecih ogrevalne naprave ne boste uporabljali, morate izpustiti vodo iz sistema (nevarnost zmrzovanja).



Sl. 1; Regulacijski sistem 4000 in 2000



Sl. 2; Regulacijski sistem 4000 in 2000

G315 z regulatorjem HS 3320/21

Zagon

Kontrola nivoja vode v napravi

- Pri odprtih sistemih mora kazalec manometra stati na rdeči oznaki.
- Pri zaprtih sistemih se mora kazalec manometra nahajati znotraj zeleno označenega polja.
- Po potrebi vodo dotočite in celotni sistem odzračite.

Pri padcu nivoja vode med obratovanjem vodo počasi dotočite in celotni sistem odzračite. Če so izgube vode pogoste, poiščite vzrok in napako takoj odpravite.

Zagon plinskega gorilnika

- Vijak prozornega pokrova ob strani regulatorja (Sl. 3) s pomočjo kovanca zavrte tako, da leži zarezava vodoravno. Pokrov snemite v smeri proti sebi.
- Delovno stikalo (Sl. 4) vklopite v položaj I (VKLOP).
- Odprite zaporni ventil na dovodu goriva.
- Regulator temperature kotlovske vode (Sl. 4) nastavite na zeleno temperaturo. Pri regulaciji Ecomatic ga nastavite na "AUT".
- Namestite nazaj prozorni pokrov regulatorja.

Za kotlovsko regulacijo in regulacijo ogrevalnega kroga glej posebna navodila.

Kaj storiti, če gorilnik ne starta:

- Če sveti signalna lučka na regulatorju (Sl. 5), pritisnite deblokirni gumb na krmilnem avtomatu gorilnika.
- Če gorilnik tudi po več poskusih deblokiranja ne prične delovati, pokličite pooblaščenega serviserja, da napako odpravi.

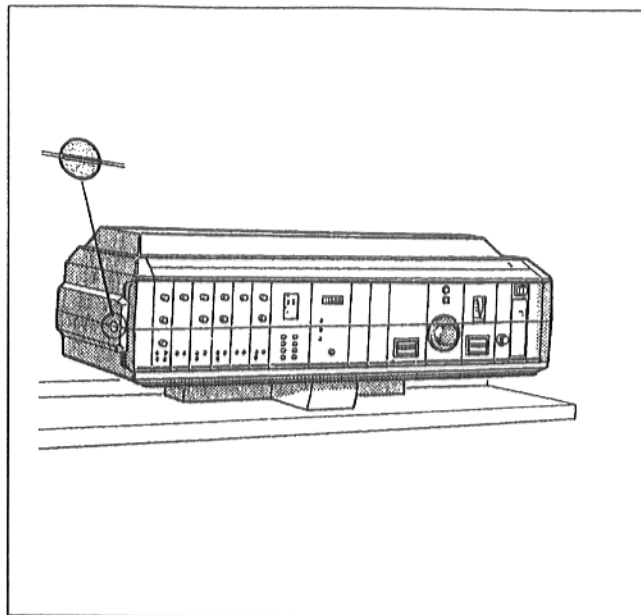
Goriva

Zemeljski plin, utekočinjeni naftni plin, mestni plin.
Kurilno olje EL .

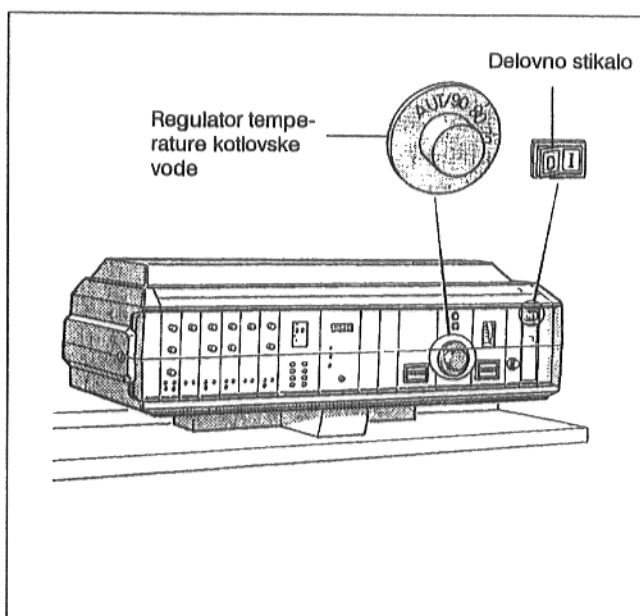
Izklop

- Vijak prozornega pokrova ob strani regulatorja (Sl. 1) s pomočjo kovanca zavrte tako, da leži zarezava vodoravno. Pokrov snemite v smeri proti sebi.
- Delovno stikalo (Sl. 4) preklopite v položaj 0 (IZKLOP).
- Zaprite zaporni ventil na dovodu goriva.
- Namestite nazaj prozorni pokrov regulatorja.

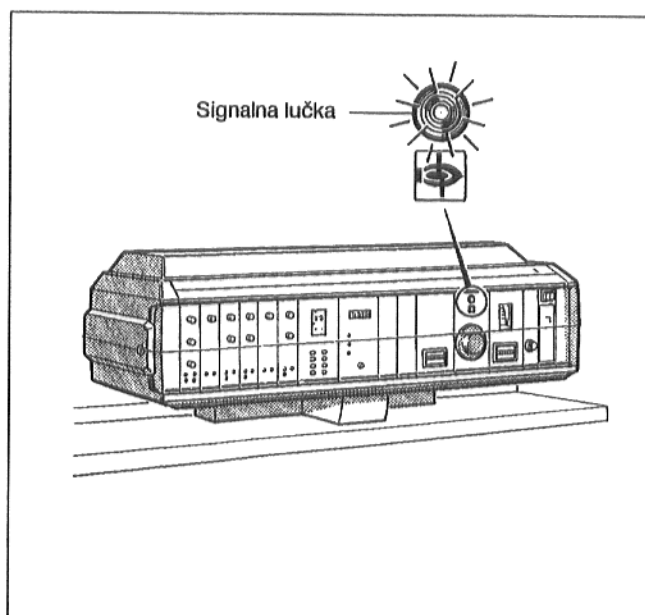
Če v zimskih mesecih ogrevalne naprave ne boste uporabljali, morate izpustiti vodo iz sistema (nevarnost zmrzovanja).



Sl. 3



Sl. 4



Sl. 5