

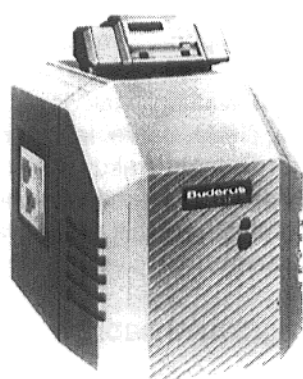
Navodila za uporabo

G115

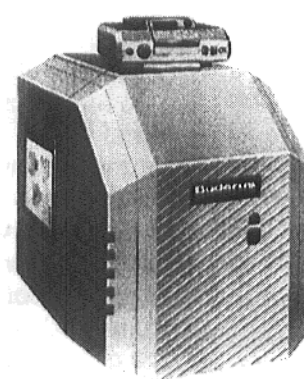
Specialni ogrevalni kotli za oljne ali plinske tlačne gorilnike

G115 U

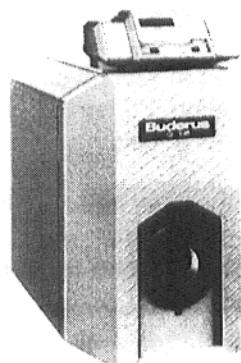
Specialni ogrevalni kotli z vgrajenim gorilnikom



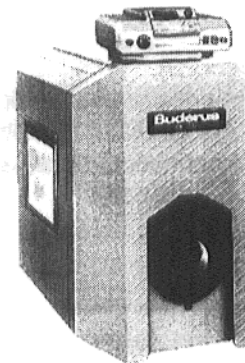
G 115 U z HS 4201



G 115 U z HS 2102



G 115 z HS 4201



G 115 z HS 2102

Spoštovani kupec,

litoželezni kotli Buderus tip G115 in G115 U so konstruirani in izdelani v skladu z najnovejšimi dosežki tehnike in varnostnotehničnimi predpisi. Še posebna pozornost je bila posvečena priročnosti in enostavnosti za uporabo.

Priporočamo, da upoštevate spodnja varnostna opozorila in navodila za uporabo. Tako boste zagotovili varno in zanesljivo, optimalno energetske varčno in okolju prijazno delovanje ogrevalne naprave.



Varnostna opozorila

Kako postopati, če zaznate

- VONJ PO PLINU:**
1. **Takoj ugasnite vse plamene!**
Ne kadite!
 2. **Ne prižigajte luči, vžigalic, vžigalnikov!**
Ne vklaplajte električnih stikal!
Ne uporabljajte zvonca in telefona!
 3. **Takoj zaprite glavni zaporni organ za plin!**
 4. **Odprite okna in vrata!**
 5. **Opozorite stanovalce in zapustite stavbo!**
 6. **Od zunaj pokličite dežurno službo distribucijskega podjetja ali instalaterja ogrevalnih naprav!**

V drugih primerih nevarnosti takoj zaprite glavni zaporni organ za gorivo in ogrevalno napravo odklopite od omrežja (npr. na stikalu za izklop naprave v sili pred kurilnico).

Pri uporabi kurilnega olja je uporabnik dolžan, da takoj, ko opazi puščanje olja, o tem obvesti pooblaščenega strokovnjaka, da napako odpravi!

Prostor, v katerem je nameščen kotel / kurilnica

Odprtine za dovod zraka in prezračevanje se ne smejo zmanjšati ali zapreti.

V prostoru, kjer je nameščen kotel, je prepovedano skladiščenje ali uporaba vnetljivih snovi ali tekočin.

Halogenski derivati ogljikovodikov (vsebujejo jih npr. spreji, topila, čistila, barve, lepila) in večje količine prahu v zgorevalnem zraku lahko povzročajo poškodbe ogrevalnega kotla. Prostor, v katerem je nameščen kotel, mora biti varen pred zmrzovanjem in dobro prezračen.

Dela na ogrevalni napravi

Montažo, plinski/oljni in dimovodni priključek, prvi zagon, električni priključek ter vzdrževanje in servisiranje sme izvajati le pooblaščen strokovnjak. Dela na plinovodnih delih naprave pa mora opraviti koncesionirani plinovodni instalater.

Uporabnik ogrevalne naprave je dolžan poskrbeti za redno čiščenje in vzdrževanje naprave.

Čiščenje naprave in vzdrževalna dela se morajo opraviti enkrat letno. Pri tem se mora preveriti brezhibno delovanje celotne ogrevalne naprave.

Ugotovljene napake se morajo takoj odpraviti.

Priporočamo, da s pooblaščenim serviserjem sklenete pogodbo o vzdrževanju.

Informiranje uporabnika

Instalater ogrevalne naprave je dolžan, da uporabnika pouči o delovanju in uporabi naprave ter mu izroči tehnično dokumentacijo.

G115 in G115 U z regulatorjem HS 4201/2102

Zagon

Kontrola nivoja vode v napravi

- Pri odprtih sistemih mora kazalec manometra stati na rdeči oznaki.
- Pri zaprtih sistemih se mora kazalec manometra nahajati znotraj zeleno označenega polja.
- Po potrebi vodo dotočite in celotni sistem odzračite.

Pri padcu nivoja vode med obratovanjem vodo počasi dotočite in celotni sistem odzračite. Če so izgube vode pogoste, poiščite vzrok in napako takoj odpravite.

Zagon gorilnika

- Delovno stikalo (sl. 1) vklopite v položaj I (VKLOP).
- Odprite zaporni organ na dovodu goriva.
- Samo pri regulacijskem sistemu 4000:
Pokrov na levi strani regulatorja odprite (sl. 1).
- Regulator temperature kotlovske vode (sl. 1) nastavite na "AUT".
- Samo pri regulacijskem sistemu 4000:
Pokrov na levi strani regulatorja zopet zaprite (sl. 1).

Za kotlovsko regulacijo in regulacijo ogrevalnega kroga glej posebna navodila.

Kaj storiti, če gorilnik ne starta:

- Če se prižge kontrolna lučka gumba za deblokiranje (sl. 2), motnjo odpravite s pritiskom gumba za deblokiranje.
Obvestilo o motnji se dodatno izpiše na zaslonu regulatorja (sl. 3).
- Če gorilnik tudi po večjih poskusih deblokiranja ne prične delovati, pokličite pooblaščenega serviserja, da napako odpravi.

Goriva

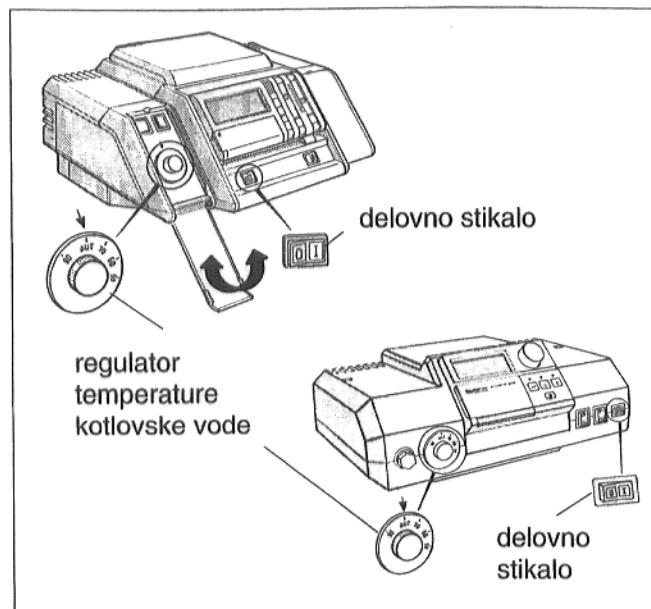
G115: Zemeljski plin, utekočinjeni naftni plin, mestni plin.
Kurilno olje EL po DIN 51 603.

G115 U: Kurilno olje EL po DIN 51 603.

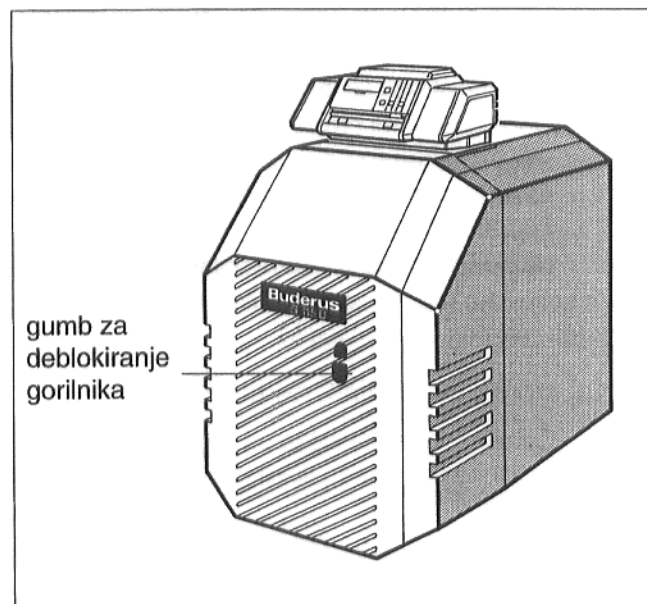
Izklop

- Delovno stikalo (sl. 1) postavite v položaj 0 (IZKLOP).
- Zaprite zaporni organ na dovodu goriva.

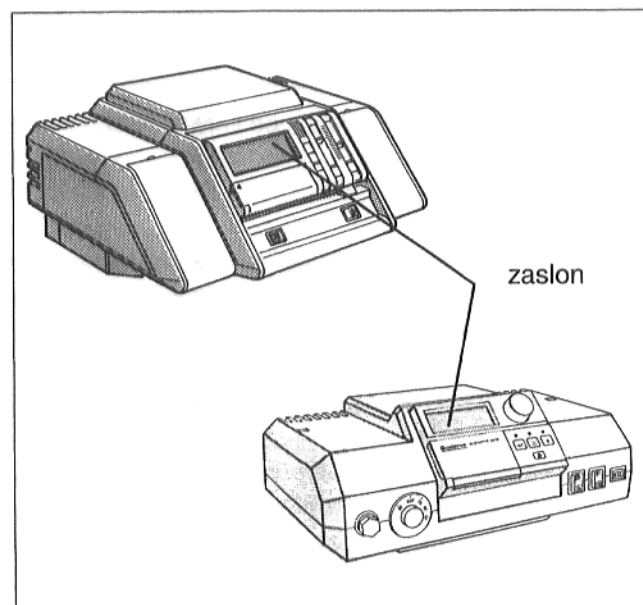
Če v zimskih mesecih ogrevalne naprave ne boste uporabljali, morate izpustiti vodo iz sistema (nevarnost zmrzovanja).



Slika 1: Regulacijski sistem 4000 in 2000



Slika 2



Slika 3: Regulacijski sistem 4000 in 2000

G115 in G115 U z regulatorjem HS 3220

Zagon

Kontrola nivoja vode v napravi

- Pri odprtih sistemih mora kazalec manometra stati na rdeči oznaki.
- Pri zaprtih sistemih se mora kazalec manometra nahajati znotraj zeleno označenega polja.
- Po potrebi vodo dotočite in celotni sistem odzračite.

Pri padcu nivoja vode med obratovanjem vodo počasi dotočite in celotni sistem odzračite. Če so izgube vode pogoste, poiščite vzrok in napako takoj odpravite.

Zagon gorilnika

- Snemite prozorni pokrov regulatorja. V ta namen oba vijaka, ki se nahajata na levi in desni strani regulatorja (sl. 4), s pomočjo kovanca zavrtite tako, da ležita zarezni vodoravno.
- Delovno stikalo (sl. 5) vklopite v položaj I (VKLOP).
- Odprite zaporni organ na dovodu goriva.
- Regulator temperature kotlovske vode (sl. 5) nastavite na zeleno temperaturo. Pri regulaciji Ecomatic ga nastavite na "AUT".
- Namestite nazaj prozorni pokrov regulatorja.

Za kotlovsko regulacijo in regulacijo ogrevalnega kroga glej posebna navodila.

Kaj storiti, če gorilnik ne starta:

- Če sveti signalna lučka na regulatorju (sl. 6), pritisnite deblokirno tipko na krmilnem avtomatu gorilnika.
- Če gorilnik tudi po večjih poskusih deblokiranja ne prične delovati, pokličite pooblaščenega serviserja, da napako odpravi.

Goriva

G115: Zemeljski plin, utekočinjeni naftni plin, mestni plin.

Kurilno olje EL po DIN 51 603.

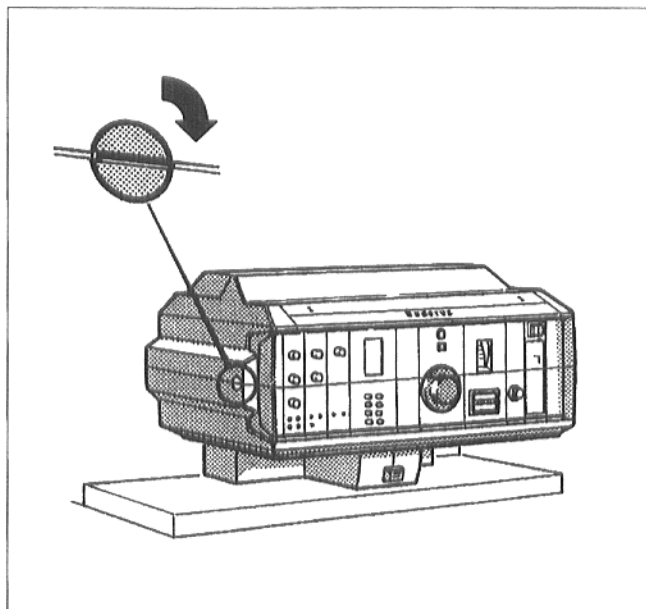
G115 U: Kurilno olje EL po DIN 51 603.

Izklop

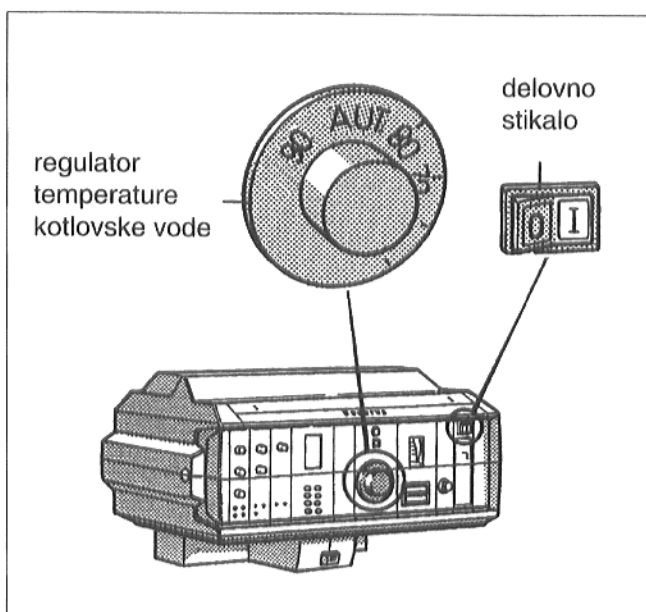
- Zavrtite vijak za fiksiranje prozornega pokrova regulatorja (sl. 4) s pomočjo kovanca tako, da leži zarez v vodoravnem položaju. Snemite pokrov regulatorja.
- Delovno stikalo (sl. 5) postavite v položaj 0 (IZKLOP).
- Zaprite zaporni organ na dovodu goriva.
- Namestite nazaj pokrov regulatorja.

Če v zimskih mesecih ogrevalne naprave ne boste uporabljali, morate izpustiti vodo iz sistema (nevarnost zmrzovanja).

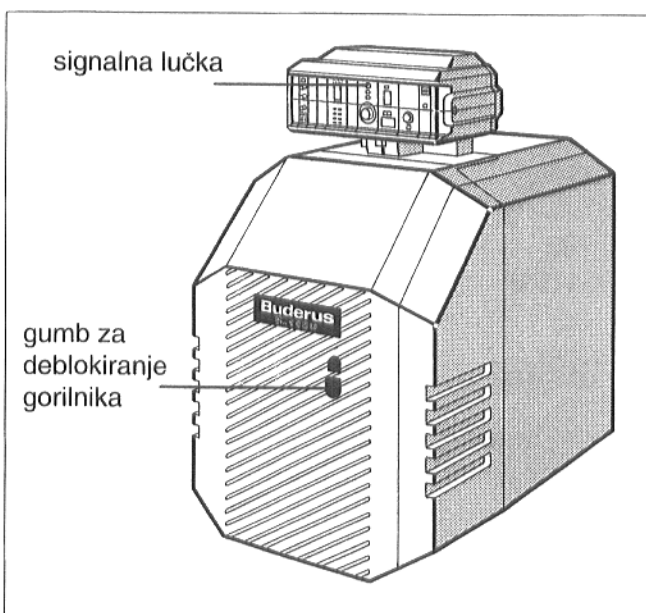
Pridržujemo si pravico do tehničnih izboljšav!



Slika 4: Regulacijski sistem 3000



Slika 5: Regulacijski sistem 3000



Slika 6