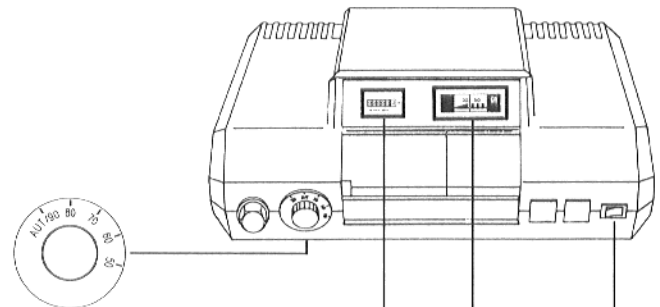


## Navodilo za uporabo

### Regulator HS 2101, HS 2103

#### Vklop regulatorja

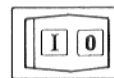
- Vključite varnostno stikalo za ogrevanje, ki je pred kurilnico.
- Nastavite regulator temperature vode v kotlu med 50 ° in 90 °C.



Števec obratovalnih ur  
samo po posebnem naročilu

Termometer za merjenje  
temperature vode v kotlu

- Postavite stikalo za vklop v položaj **I**.



#### Ogrevanje

Kotel je pri tem namenjen ogrevanju prostorov. Potrebne nastavitve na regulatorju so navedene v tabeli.

Za nastavev regulatorja temperature vode v kotlu veljajo naslednje orientacijske vrednosti:

Zunanja temperatura

- 15	- 10	- 5	± 0	+ 5 °C in več
+ 75	+ 68	+ 65	+ 60	+ 55

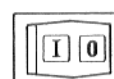
Temperatura vode v kotlu

Vrednosti po potrebi prilagodite krajevnim razmeram.

#### Izklop regulatorja

- Postavite stikalo za vklop v položaj **O**.

V primeru nevarnosti izklopite varnostno stikalo za ogrevanje, ki je v prostoru pred kurilnico.



# Za strokovnjaka

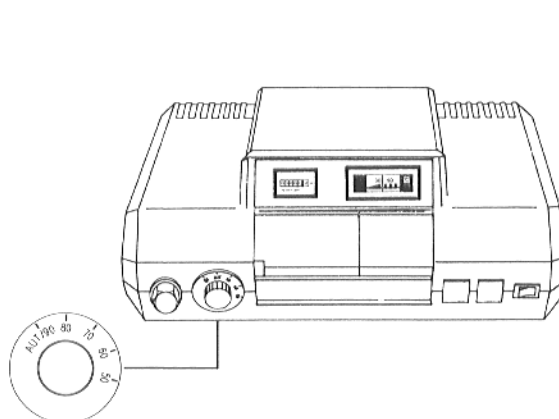
Ko odpirate regulator, mora biti naprava v brez-napetostnem stanju (izklopite varnostno stikalo ali varovalko).

## Kontrola varnostnega temperaturnega omejevalnika STB

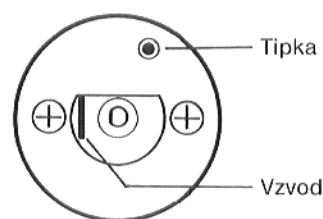
1. Snemite regulirni gumb (slika 1).
2. Z izvijačem ali podobnim potisnite vzvod ali tipko (glede na tip regulatorja) nazaj in držite tako dolgo, dokler se varnostno temperaturno stikalo ne sproži (slika 2).

### Po kontroli

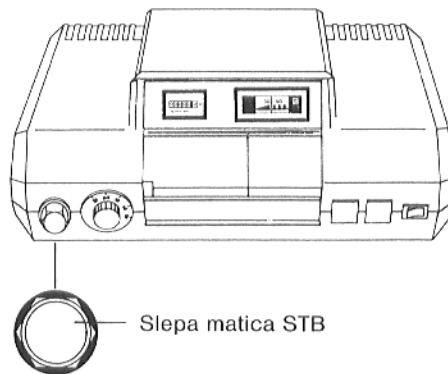
- Varnostni temperaturni omejevalnik sprostite tako, da odvijete slepo matico na STB in pritisnete na gumb za odpravo motenj, ki se nahaja pod njo (slika 3).
- Ponovno namestite regulirni gumb.
- Privijte slepo matico.



Slika 1



Slika 2



Slika 3