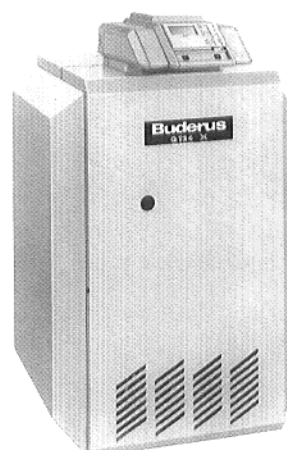


Navodilo za uporabo

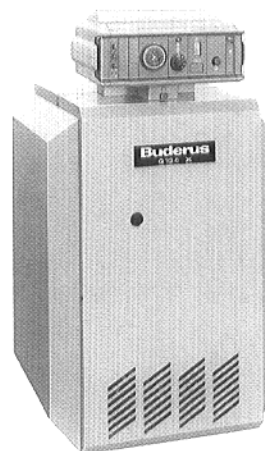
Specialni plinski ogrevalni kotel G124 X/ G124 XV



s HS 2102



s HS 4201



s HS 3220

Shranite prosim!

Spoštovani kupci,

litoželezni specialni plinski ogrevalni kotel Buderus G124 X je konstruiran in izdelan po najnovejših tehnoloških spoznanjih in varnostnotehničnih predpisih. Pri tem nam je bilo posebno pomembno, da je njegova uporaba enostavna.

Da bi bila uporaba naprave optimalno varna, gospodarna in okolju prijazna, vam priporočamo, da upoštevate navodila za varno obratovanje in navodilo za uporabo.



Navodila za varno obratovanje

- Vonj po plinu:**
- 1. Preprečite odprt ogenj!
Ne kadite!**
 - 2. Preprečite iskrenje!
Ne uporabljajte električnih stikal,
tudi ne telefona, vtičnic, zvonca!**
 - 3. Zaprite glavni ventil za dovod
plina!**
 - 4. Odprite okna in vrata!**
 - 5. Opozorite stanovalce in zapustite
stavbo!**
 - 6. Po telefonu izven stavbe pokličite
podjetje za distribucijo plina ali
firmo, ki je specializirana za
ogrevanje!**

V drugih primerih nevarnosti takoj zaprite glavni ventil za dovod goriva in napravo izključite iz električnega omrežja, npr. tako, da izključite varnostno stikalo za ogrevanje pred kurilnico.

Namestitev/kurilnica

Odprtine za dovod zraka in odvod izrabljenega zraka ne smete zmanjšati ali zapreti.

V bližini ogrevalnega kotla ne smete skladiščiti ali uporabljati vnetljivih materialov ali tekočin.

Okvare na kotlu preprečite, če ne onesnažujete zgorevalnega zraka s halogenskimi ogljikovodiki (vsebujejo ga npr. razpršilniki, topila in čistilna sredstva, barve, lepila) in z močnim prašenjem. Prostor, v katerega boste postavili ogrevalni kotel, mora biti varen pred zmrzovanjem in dobro prezračen.

Dela na ogrevalnem sistemu

Montažo, priključitev goriva in odvoda za zgorevalne pline, prvo obratovanje, priključitev na električno omrežje ter servisiranje in vzdrževanje sme izvršiti samo za to specializirana firma. Dela na elementih sistema, skozi katere se prevaja plin, mora opraviti pooblaščen specializirana firma.

Sistem je treba enkrat letno očistiti in servisirati! Pri tem je treba preveriti, če celotni sistem brezhibno deluje. Vse okvare je treba nemudoma popraviti.

Priporočamo, da s specializirano firmo sklenete pogodbo o servisiranju.

Uvajanje v delovanje in uporabo ogrevalnega sistema

Izdelaovalec mora uporabnika naprave seznaniti z delovanjem in uporabo ogrevalnega sistema ter mu predati tehnična navodila.

Kontrola zgorevalnih plinov

Če uporabljate kotel v stanovanju ali podobnem uporabnem prostoru, je treba inštalirati napravo za kontrolo zgorevalnih plinov. Ta prekine dovod plina k gorilniku, če v prostor, v katerem je nameščena, uhajajo zgorevalni plini in gorilnik se izključi. Po okoli 15 minutah se gorilnik spet avtomatično vključi, če je potrebno prostore spet ogrevati.

Če se naprava za kontrolo zgorevalnih plinov pogosto vključi, gre za okvaro dimnika oz. odvodov zgorevalnih plinov. Poklicati je treba specializirano firmo, da ugotovi in odstrani napako.

Regulacijski sistem 2000

Vključitev naprave

Preverite višino vode v sistemu

- Pri odprtih sistemih se mora kazalec manometra nahajati v rdeče označenem polju.
- Pri zaprtih sistemih mora biti kazalec manometra v zeleno označenem polju.
- Če je potrebno, dotočite vodo in izpustite zrak iz celotnega sistema.

Pri izgubah vode med obratovanjem počasi dotočite vodo in izpustite zrak iz celotnega sistema. Če so izgube vode pogoste, ugotovite vzrok in nemudoma dajte popraviti okvaro.

Vključitev plinskega gorilnika

- Postavite stikalo za vklop (slika 1) v položaj I.
- Počasi odprite zaporni ventil za plin.
- Regulator temperature vode v kotlu (slika 2) nastavite na „AUT“. Če ne uporabljate „regulacije Eco-matic“, nastavite želeno temperaturo.

Za regulacijo kotlovnega in ogrevalnega kroga glejte posebno navodilo za uporabo.

Motnje pri delovanju gorilnika:

- Če zasveti opozorilna lučka na gumbu za odpravljanje motenj (slika 3), pritisnite na gumb za odpravo motenj.
- Motnja se dodatno prikaže tudi na zaslonu kot napaka na gorilniku.
- Če po večkratnem pritiskanju na gumb za odpravo motenj, gorilnik ne začne delati, mora motnjo odpraviti pooblaščen stekovnjak.

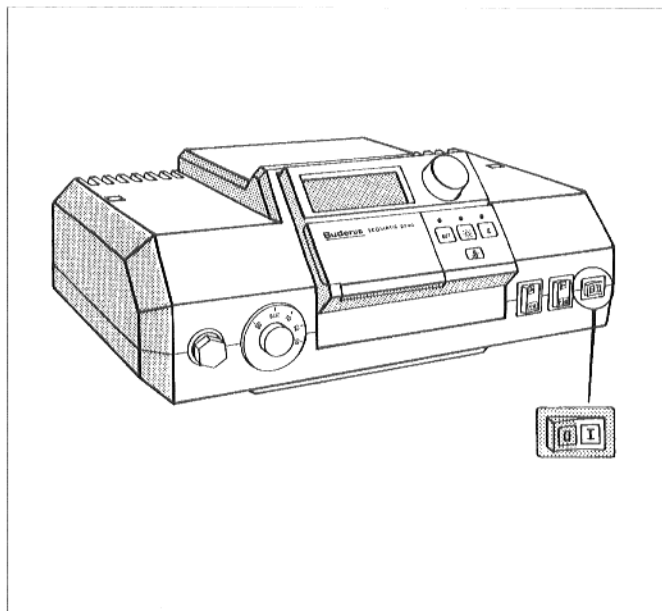
Gorivo

zemeljski plin, utekočinjeni naftni plin

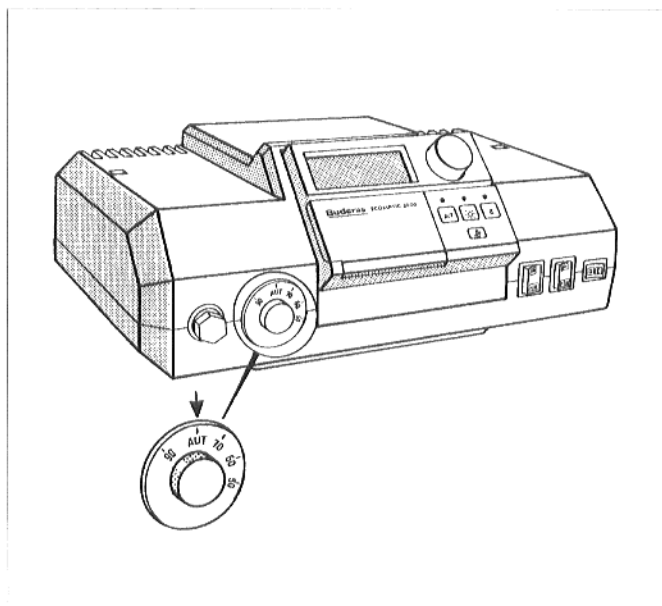
Izključitev naprave

- Stikalo za vklop (slika 1) postavite v položaj 0.
- Zaprite zaporni ventil za plin.

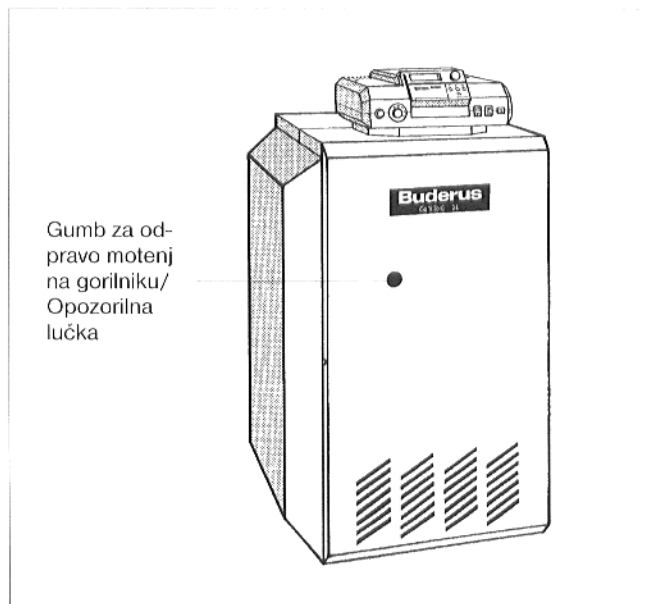
Če v zimskih mesecih ne uporabljate ogrevalnega sistema, morate iz sistema spustiti vodo (nevarnost zamrznitve).



Slika 1: Vključitev plinskega gorilnika



Slika 2: Regulator temperature vode v kotlu



Gumb za odpravo motenj na gorilniku/
Opozorilna lučka

Slika 3: Gumb za odpravo motenj

Regulacijski sistem 3000 in 4000

Vključitev naprave

Preverite višino vode v sistemu

- Pri odprtih sistemih se mora kazalec manometra nahajati v rdeče označenem polju.
- Pri zaprtih sistemih mora biti kazalec manometra v zeleno označenem polju.
- Če je potrebno, dotočite vodo in izpustite zrak iz celotnega sistema.

Pri izgubah vode med obratovanjem počasi dotočite vodo in izpustite zrak iz celotnega sistema. Če so izgube vode pogoste, ugotovite vzrok in nemudoma dajte popraviti okvaro.

Vključitev gorilnika

- Pri regulacijskem sistemu 3000: postavite utor vijaka na prozornem pokrovu regulatorja (slika 4) v vodoravni položaj, npr. s kovancem. Odprite prozorni pokrov v smeri navzdol.
- Postavite stikalo za vklop (slika 4 oz. 5) v položaj I.
- Počasi odprite zaporni ventil za plin.
- Pri regulacijskem sistemu 4000: odprite levi pokrov na regulatorju (slika 5).
- Nastavite regulator temperature vode v kotlu (slika 4 oz. 5) na „AUT“. Če ne uporabljate „regulacije Ecomatic“, nastavite zeleno temperaturo.
- Namestite prozorni pokrov oz. zaprite pokrov.

Za uravnavanje kotlovnega in ogrevalnega kroga glejte posebno navodilo za uporabo.

Motnje pri delovanju gorilnika:

- Če zasveti opozorilna lučka na gumbu za odpravo motenj (slika 6), pritisnite na gumb za odpravo motenj.
Če pride do motnje, pri regulacijskem sistemu 3000 dodatno zasveti lučka za signalizacijo motnje, pri regulacijskem sistemu 4000 pa se na zaslonu daljinskega upravljalnika prikaže „Brennerstörung (motnja v delovanju gorilnika)“.
- Če po večkratnem pritiskanju na gumb, gorilnik ne začne delati, mora motnjo odpraviti pooblaščen strokovnjak.

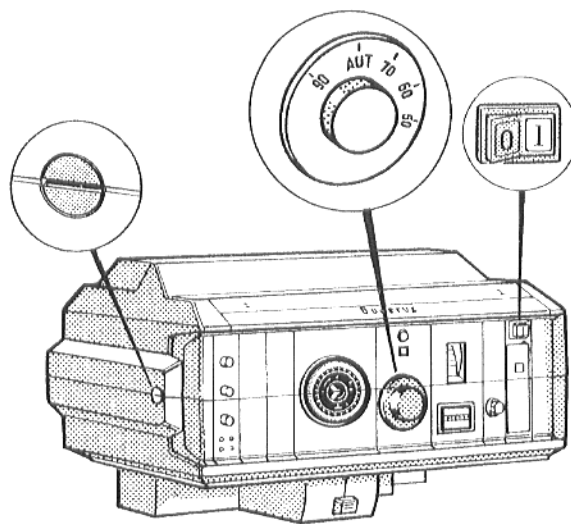
Gorivo

zemeljski plin, utekočinjeni naftni plin

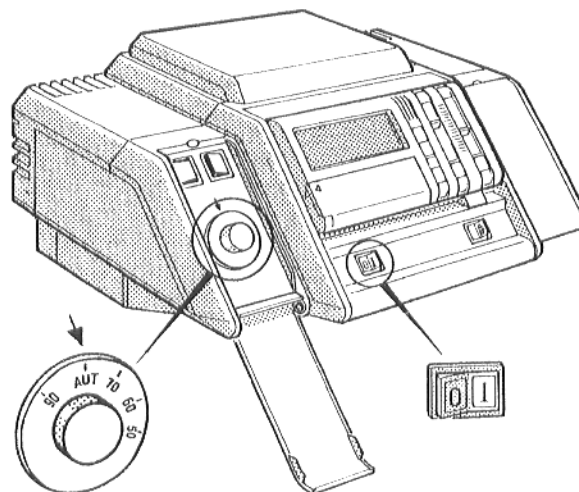
Izključitev naprave

- Postavite stikalo za vklop (slika 4 oz. 5) v položaj 0.
- Zaprite zaporni ventil za gorivo.

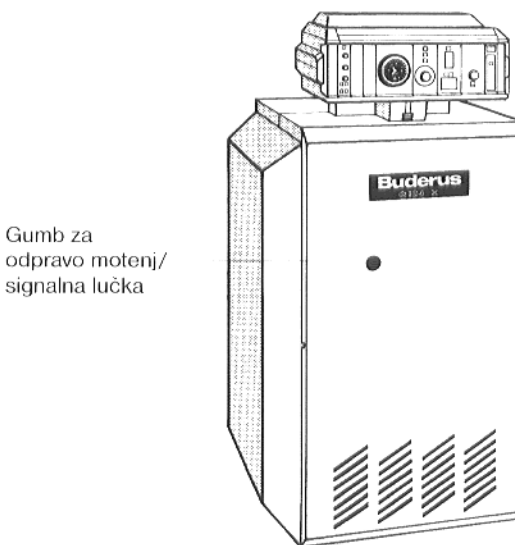
Če v zimskih mesecih ne uporabljate ogrevalnega sistema, morate iz sistema spustiti vodo (nevarnost zamrznitve).



Slika 4: Regulacijski sistem 3000



Slika 5: Regulacijski sistem 4000



Gumb za odpravo motenj/
signalna lučka

Slika 6: Gumb za odpravo motenj